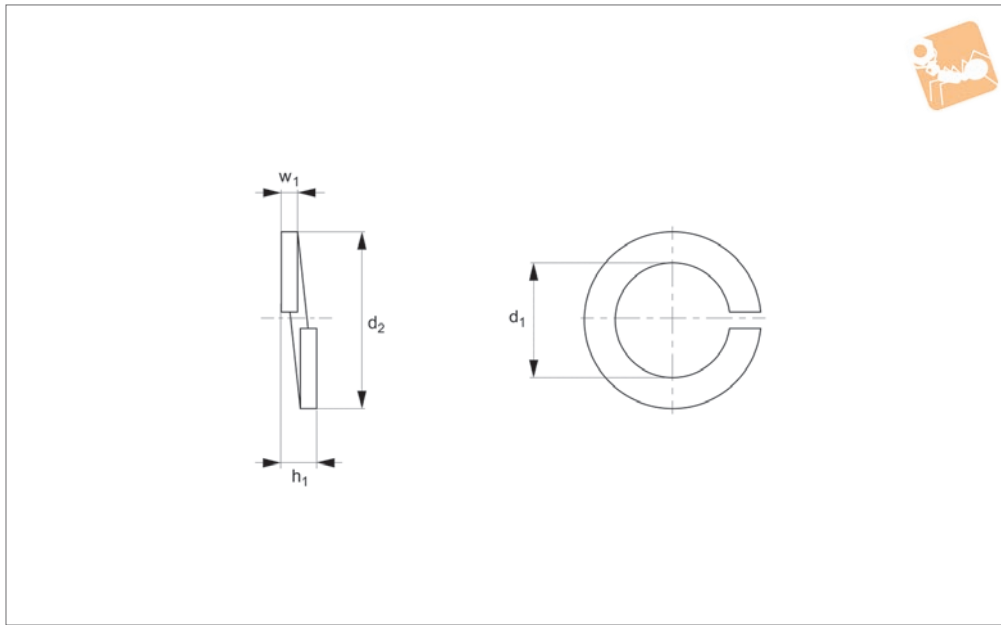




Spring Washers Rectangular Section

A4 stainless



P0370.A4

FLAT WASHERS

Material

Stainless steel (A4, AISI 316).

Technical Notes

To DIN 127 B.

| Order No. | For thread | d ₁ | d ₂ | h ₁ min. | w ₁ | Material |
|--------------|------------|----------------|----------------|------------------------|----------------|----------|
| P0370.020-A4 | M 2 | 2.1 | 4.4 | 1.0 | 0.5 | A4 s/s |
| P0370.023-A4 | M2,3 | 2.4 | 4.9 | 1.2 | 0.6 | A4 s/s |
| P0370.025-A4 | M2,5 | 2.6 | 5.1 | 1.2 | 0.6 | A4 s/s |
| P0370.026-A4 | M2,6 | 2.7 | 5.2 | 1.2 | 0.6 | A4 s/s |
| P0370.030-A4 | M 3 | 3.1 | 5.2 | 1.6 | 0.8 | A4 s/s |
| P0370.035-A4 | M3,5 | 3.6 | 6.7 | 1.6 | 0.8 | A4 s/s |
| P0370.040-A4 | M 4 | 4.1 | 7.6 | 1.8 | 0.9 | A4 s/s |
| P0370.050-A4 | M 5 | 5.1 | 9.2 | 2.4 | 1.2 | A4 s/s |
| P0370.060-A4 | M 6 | 6.1 | 11.8 | 3.2 | 1.6 | A4 s/s |
| P0370.080-A4 | M 8 | 8.1 | 14.8 | 4.0 | 2.0 | A4 s/s |
| P0370.100-A4 | M10 | 10.2 | 18.1 | 4.4 | 2.2 | A4 s/s |
| P0370.120-A4 | M12 | 12.2 | 21.1 | 5.0 | 2.5 | A4 s/s |
| P0370.140-A4 | M14 | 14.2 | 24.1 | 6.0 | 3.0 | A4 s/s |
| P0370.160-A4 | M16 | 16.2 | 27.4 | 7.0 | 3.5 | A4 s/s |
| P0370.180-A4 | M18 | 18.2 | 29.4 | 7.0 | 3.5 | A4 s/s |
| P0370.200-A4 | M20 | 20.2 | 33.6 | 8.0 | 4.0 | A4 s/s |
| P0370.220-A4 | M22 | 22.5 | 35.9 | 8.0 | 4.0 | A4 s/s |
| P0370.240-A4 | M24 | 24.5 | 40.0 | 10.0 | 5.0 | A4 s/s |
| P0370.270-A4 | M27 | 27.5 | 43.0 | 10.0 | 6.0 | A4 s/s |
| P0370.300-A4 | M30 | 30.5 | 48.2 | 12.0 | 6.0 | A4 s/s |
| P0370.360-A4 | M36 | 36.5 | 58.2 | 12.0 | 6.0 | A4 s/s |
| P0370.400-A4 | M40 | 40.5 | 63.5 | 14.0 | 7.0 | A4 s/s |
| P0370.420-A4 | M42 | 42.5 | 68.2 | 14.0 | 7.0 | A4 s/s |
| P0370.480-A4 | M48 | 49.0 | 75.0 | 14.0 | 7.0 | A4 s/s |