

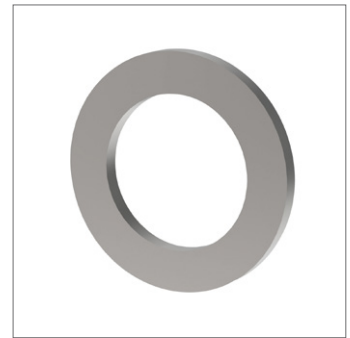
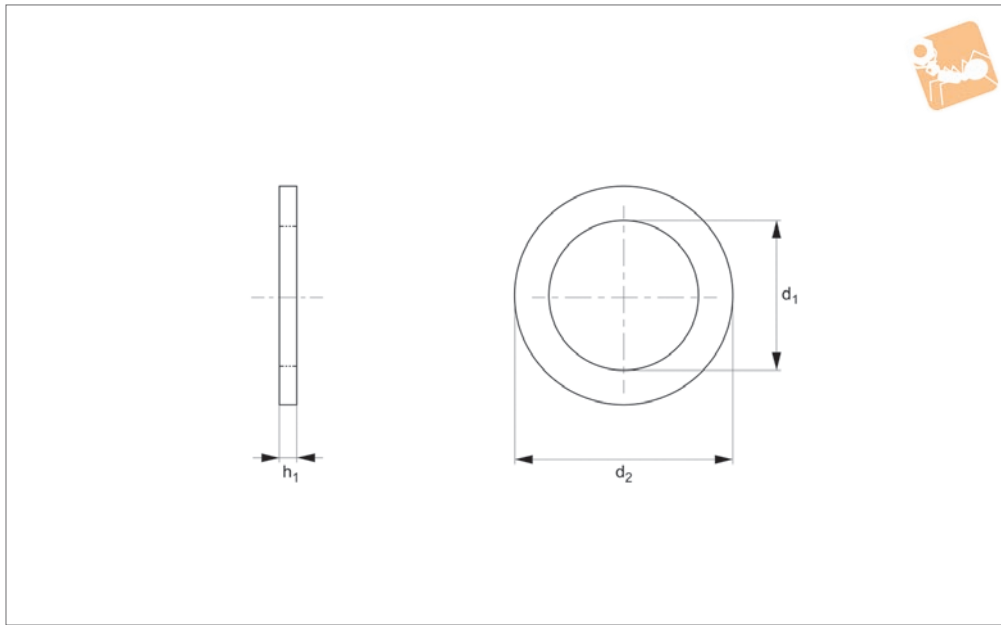


Flat Washer

A2 stainless



Flat Washers



P0335.A2

FLAT WASHERS

Material

Stainless steel (A2, AISI 303).

Technical Notes

To DIN 433.

Order No.	d ₁	d ₂	For thread	h ₁	Material
P0335.014-A2	1.5	3	M1,4	0.3	A2 s/s
P0335.016-A2	1.7	3.5	M1,6	0.3	A2 s/s
P0335.020-A2	2.2	4.5	M 2	0.3	A2 s/s
P0335.025-A2	2.7	5	M2,5	0.5	A2 s/s
P0335.030-A2	3.2	6	M 3	0.5	A2 s/s
P0335.035-A2	3.7	7	M3,5	0.5	A2 s/s
P0335.040-A2	4.3	8	M 4	0.5	A2 s/s
P0335.050-A2	5.3	9	M 5	1.0	A2 s/s
P0335.060-A2	6.4	11	M 6	1.6	A2 s/s
P0335.080-A2	8.4	15	M 8	1.6	A2 s/s
P0335.100-A2	10.5	18	M10	1.6	A2 s/s
P0335.120-A2	13	20	M12	2.0	A2 s/s
P0335.140-A2	15	24	M14	2.5	A2 s/s
P0335.160-A2	17	28	M16	2.5	A2 s/s
P0335.180-A2	19	30	M18	2.5	A2 s/s
P0335.200-A2	21	34	M20	3.0	A2 s/s