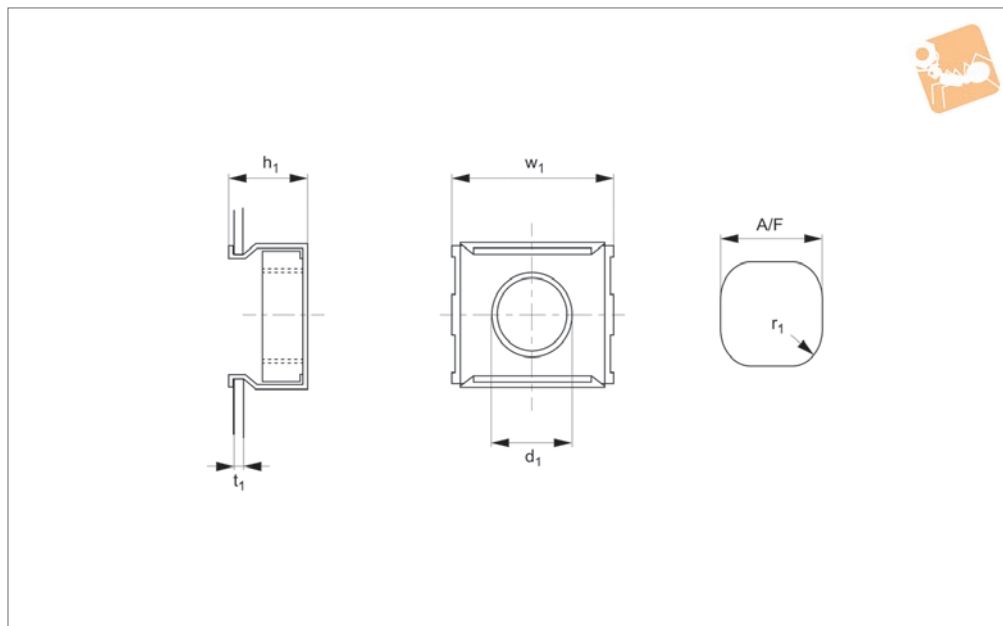




Cage Nuts

Cage nuts, steel zinc-plated



P0325.ZP

NUTS

Material

Steel, zinc-plated.

$r = 0,5$. Select the part number according to the thread required and the thickness of the preferred material.

Technical Notes

A/F is hole size across flats.

Order No.	For panel t_1	d_1	w_1 $\pm 0,5$	A/F	h_1 $\pm 0,3$
P0325.030-016-ZP	0,7-1,6	M 3	10,5	6,8	7,2
P0325.040-016-ZP	0,7-1,6	M 4	13,2	9,5	8,6
P0325.040-026-ZP	1,7-2,6	M 4	13,2	9,5	9,5
P0325.040-032-ZP	2,0-3,2	M 4	13,2	9,5	10,2
P0325.050-016-ZP	0,7-1,6	M 5	13,2	9,5	8,6
P0325.050-026-ZP	1,7-2,6	M 5	13,2	9,5	9,5
P0325.050-032-ZP	2,0-3,2	M 5	13,2	9,5	10,2
P0325.060-016-ZP	0,7-1,6	M 6	13,2	9,5	8,6
P0325.060-026-ZP	1,7-2,6	M 6	13,2	9,5	9,5
P0325.060-032-ZP	2,0-3,2	M 6	13,2	9,5	10,2
P0325.080-016-ZP	0,7-1,6	M 8	17,8	12,8	10,6
P0325.080-026-ZP	1,7-2,6	M 8	17,8	12,8	11,5
P0325.080-043-ZP	2,7-4,3	M 8	17,8	12,8	13,0
P0325.100-016-ZP	0,7-1,6	M10	17,8	12,8	10,6
P0325.100-026-ZP	1,7-2,6	M10	17,8	12,8	11,5
P0325.100-043-ZP	2,7-4,3	M10	17,8	12,8	13,0