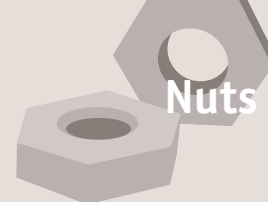
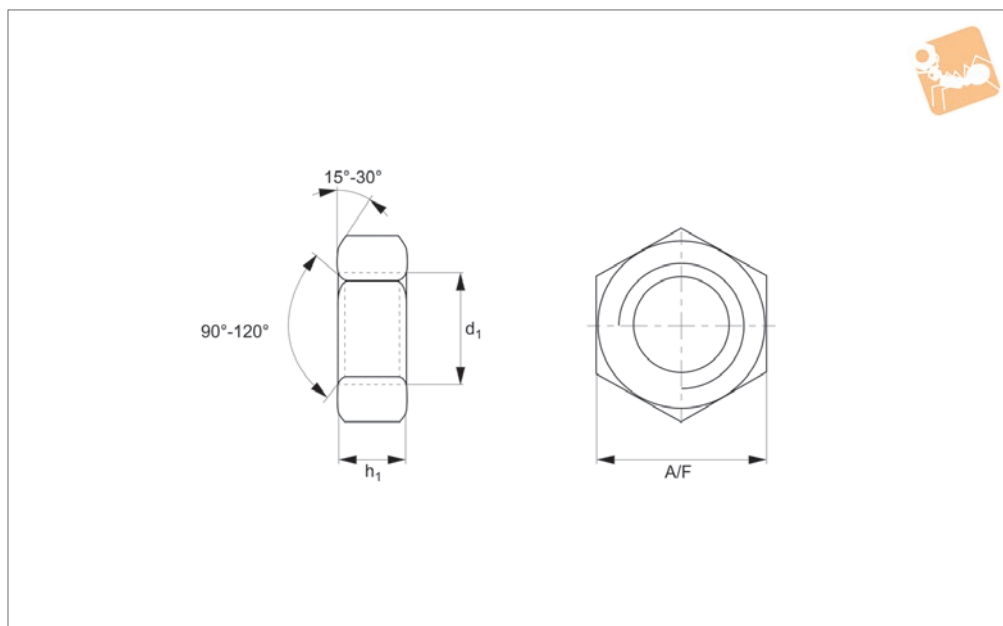


# Full Nuts Fine Thread

## A4 stainless



Nuts



**P0302.A4**

NUTS

### Material

Stainless steel (A4).

### Technical Notes

DIN 934. Fine pitch threads.  
For coarse thread full nuts see P0301.

Order No.	d <sub>1</sub>	h <sub>1</sub> min.	A/F	Material
P0302.080-100-A4	M08x1,0	6.14	13	A4 s/s
P0302.100-100-A4	M10x1,0	7.64	17	A4 s/s
P0302.100-125-A4	M10x1,25	7.64	17	A4 s/s
P0302.120-125-A4	M12x1,25	9.64	19	A4 s/s
P0302.120-150-A4	M12x1,5	9.64	19	A4 s/s
P0302.140-150-A4	M14x1,5	10.3	22	A4 s/s
P0302.160-150-A4	M16x1,5	12.3	24	A4 s/s
P0302.180-150-A4	M18x1,5	14.3	27	A4 s/s
P0302.200-150-A4	M20x1,5	14.9	30	A4 s/s
P0302.200-200-A4	M20x2,0	14.9	30	A4 s/s
P0302.220-150-A4	M22x1,5	16.9	32	A4 s/s
P0302.240-150-A4	M24x1,5	17.7	36	A4 s/s
P0302.240-200-A4	M24x2,0	17.7	36	A4 s/s
P0302.270-150-A4	M27x1,5	20.7	41	A4 s/s
P0302.270-200-A4	M27x2,0	20.7	41	A4 s/s
P0302.300-150-A4	M30x1,5	22.7	46	A4 s/s
P0302.300-200-A4	M30x2,0	22.7	46	A4 s/s
P0302.360-150-A4	M36x1,50	27.4	55	A4 s/s
P0302.360-300-A4	M36x3,0	27.4	55	A4 s/s