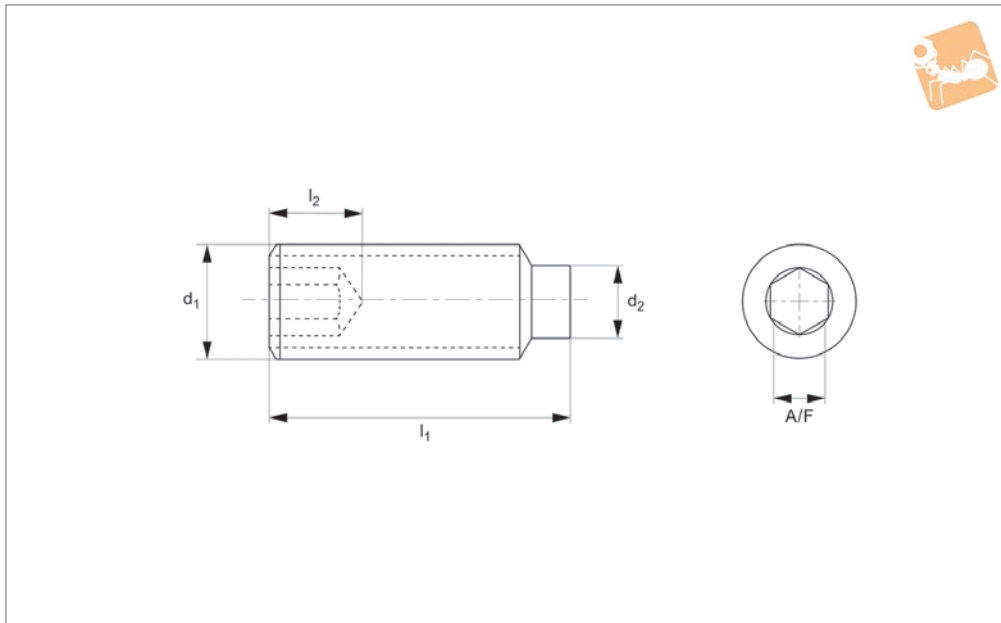
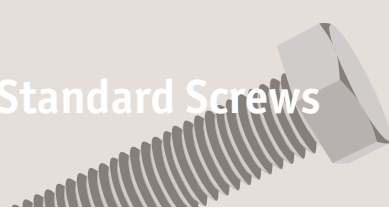




Socket Set Screws Dog Point

Dog Point - A4 stainless

Standard Screws



P0274.A4

STANDARD SCREWS

Material

Stainless steel (A4).

See technical page for tightening torques.

Technical Notes

To DIN 915, dog point.

Order No.	d ₁	l ₁	d ₂	l ₂ min.	A/F
P0274.020-003-A4	M 2	3	0.75	0.8	0.9
P0274.020-004-A4	M 2	4	0.75	0.8	0.9
P0274.020-005-A4	M 2	5	0.75	0.8	0.9
P0274.020-006-A4	M 2	6	0.75	0.8	0.9
P0274.020-008-A4	M 2	8	0.75	0.8	0.9
P0274.020-010-A4	M 2	10	0.75	0.8	0.9
P0274.020-012-A4	M 2	12	0.75	0.8	0.9
P0274.020-014-A4	M 2	12	0.75	0.8	0.9
P0274.020-016-A4	M 2	16	0.75	0.8	0.9
P0274.025-003-A4	M2,5	3	1.25	1.2	1.3
P0274.025-004-A4	M2,5	4	1.25	1.2	1.3
P0274.025-005-A4	M2,5	5	1.25	1.2	1.3
P0274.025-006-A4	M2,5	6	1.25	1.2	1.3
P0274.025-008-A4	M2,5	8	1.25	1.2	1.3
P0274.025-010-A4	M2,5	10	1.25	1.2	1.3
P0274.025-012-A4	M2,5	12	1.25	1.2	1.3
P0274.025-014-A4	M2,5	12	1.25	1.2	1.3
P0274.025-016-A4	M2,5	16	1.25	1.2	1.3
P0274.030-003-A4	M 3	3	1.75	1.2	1.5
P0274.030-004-A4	M 3	4	1.75	1.2	1.5
P0274.030-005-A4	M 3	5	1.75	1.2	1.5
P0274.030-006-A4	M 3	6	1.75	1.2	1.5
P0274.030-008-A4	M 3	8	1.75	1.2	1.5
P0274.030-010-A4	M 3	10	1.75	1.2	1.5
P0274.030-012-A4	M 3	12	1.75	1.2	1.5
P0274.030-014-A4	M 3	14	1.75	1.2	1.5
P0274.030-016-A4	M 3	16	1.75	1.2	1.5
P0274.030-020-A4	M 3	20	1.75	1.2	1.5
P0274.030-025-A4	M 3	25	1.75	1.2	1.5
P0274.030-030-A4	M 3	30	1.75	1.2	1.5
P0274.040-004-A4	M 4	4	2.25	1.5	2.0
P0274.040-005-A4	M 4	5	2.25	1.5	2.0
P0274.040-006-A4	M 4	6	2.25	1.5	2.0
P0274.040-008-A4	M 4	8	2.25	1.5	2.0



STANDARD SCREWS

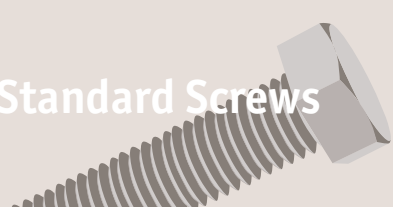
Order No.	d ₁	l ₁	d ₂	l ₂ min.	A/F
P0274.040-010-A4	M 4	10	2.25	1.5	2.0
P0274.040-012-A4	M 4	12	2.25	1.5	2.0
P0274.040-014-A4	M 4	14	2.25	1.5	2.0
P0274.040-016-A4	M 4	16	2.25	1.5	2.0
P0274.040-020-A4	M 4	20	2.25	1.5	2.0
P0274.040-025-A4	M 4	25	2.25	1.5	2.0
P0274.040-030-A4	M 4	30	2.25	1.5	2.0
P0274.040-035-A4	M 4	35	2.25	1.5	2.0
P0274.040-040-A4	M 4	40	2.25	1.5	2.0
P0274.050-005-A4	M 5	5	3.20	2.0	2.5
P0274.050-006-A4	M 5	6	3.20	2.0	2.5
P0274.050-008-A4	M 5	8	3.20	2.0	2.5
P0274.050-010-A4	M 5	10	3.20	2.0	2.5
P0274.050-012-A4	M 5	12	3.20	2.0	2.5
P0274.050-014-A4	M 5	14	3.20	2.0	2.5
P0274.050-016-A4	M 5	16	3.20	2.0	2.5
P0274.050-020-A4	M 5	20	3.20	2.0	2.5
P0274.050-025-A4	M 5	25	3.20	2.0	2.5
P0274.050-030-A4	M 5	30	3.20	2.0	2.5
P0274.060-006-A4	M 6	6	3.70	2.0	3.0
P0274.060-008-A4	M 6	8	3.70	2.0	3.0
P0274.060-010-A4	M 6	10	3.70	2.0	3.0
P0274.060-012-A4	M 6	12	3.70	2.0	3.0
P0274.060-014-A4	M 6	14	3.70	2.0	3.0
P0274.060-016-A4	M 6	16	3.70	2.0	3.0
P0274.060-018-A4	M 6	18	3.70	2.0	3.0
P0274.060-020-A4	M 6	20	3.70	2.0	3.0
P0274.060-025-A4	M 6	25	3.70	2.0	3.0
P0274.060-030-A4	M 6	30	3.70	2.0	3.0
P0274.060-035-A4	M 6	35	3.70	2.0	3.0
P0274.060-040-A4	M 6	40	3.70	2.0	3.0
P0274.060-045-A4	M 6	45	3.70	2.0	3.0
P0274.060-050-A4	M 6	50	3.70	2.0	3.0
P0274.060-055-A4	M 6	55	3.70	2.0	3.0
P0274.060-060-A4	M 6	60	3.70	2.0	3.0
P0274.080-008-A4	M 8	8	5.20	3.0	4.0
P0274.080-010-A4	M 8	10	5.20	3.0	4.0
P0274.080-012-A4	M 8	12	5.20	3.0	4.0
P0274.080-014-A4	M 8	14	5.20	3.0	4.0
P0274.080-016-A4	M 8	16	5.20	3.0	4.0
P0274.080-018-A4	M 8	18	5.20	3.0	4.0
P0274.080-020-A4	M 8	20	5.20	3.0	4.0
P0274.080-025-A4	M 8	25	5.20	3.0	4.0
P0274.080-030-A4	M 8	30	5.20	3.0	4.0
P0274.080-035-A4	M 8	35	5.20	3.0	4.0
P0274.080-040-A4	M 8	40	5.20	3.0	4.0
P0274.080-050-A4	M 8	50	5.20	3.0	4.0
P0274.080-060-A4	M 8	60	5.20	3.0	4.0
P0274.100-010-A4	M10	10	6.64	4.0	5.0
P0274.100-012-A4	M10	12	6.64	4.0	5.0
P0274.100-016-A4	M10	16	6.64	4.0	5.0
P0274.100-020-A4	M10	20	6.64	4.0	5.0
P0274.100-025-A4	M10	25	6.64	4.0	5.0
P0274.100-030-A4	M10	30	6.64	4.0	5.0
P0274.100-035-A4	M10	35	6.64	4.0	5.0
P0274.100-040-A4	M10	40	6.64	4.0	5.0
P0274.100-045-A4	M10	45	6.64	4.0	5.0
P0274.100-050-A4	M10	50	6.64	4.0	5.0
P0274.100-055-A4	M10	55	6.64	4.0	5.0
P0274.100-060-A4	M10	60	6.64	4.0	5.0
P0274.120-012-A4	M12	12	8.14	4.8	6.0
P0274.120-016-A4	M12	16	8.14	4.8	6.0
P0274.120-020-A4	M12	20	8.14	4.8	6.0
P0274.120-025-A4	M12	25	8.14	4.8	6.0
P0274.120-030-A4	M12	30	8.14	4.8	6.0
P0274.120-035-A4	M12	35	8.14	4.8	6.0
P0274.120-040-A4	M12	40	8.14	4.8	6.0
P0274.120-045-A4	M12	45	8.14	4.8	6.0



Socket Set Screws Dog Point

Dog Point - A4 stainless

Standard Screws



Order No.	d ₁	l ₁	d ₂	l ₂ min.	A/F
P0274.120-050-A4	M12	50	8.14	4.8	6.0
P0274.120-055-A4	M12	55	8.14	4.8	6.0
P0274.120-060-A4	M12	60	8.14	4.8	6.0
P0274.120-070-A4	M12	70	8.14	4.8	6.0
P0274.160-016-A4	M16	16	11.57	6.4	8.0
P0274.160-020-A4	M16	20	11.57	6.4	8.0
P0274.160-025-A4	M16	25	11.57	6.4	8.0
P0274.160-030-A4	M16	30	11.57	6.4	8.0
P0274.160-035-A4	M16	35	11.57	6.4	8.0
P0274.160-040-A4	M16	40	11.57	6.4	8.0
P0274.160-045-A4	M16	45	11.57	6.4	8.0
P0274.160-050-A4	M16	50	11.57	6.4	8.0
P0274.160-060-A4	M16	60	11.57	6.4	8.0
P0274.160-070-A4	M16	70	11.57	6.4	8.0
P0274.160-100-A4	M16	100	11.57	6.4	8.0
P0274.200-020-A4	M20	20	14.57	8.0	10
P0274.200-025-A4	M20	25	14.57	8.0	10
P0274.200-030-A4	M20	30	14.57	8.0	10
P0274.200-035-A4	M20	35	14.57	8.0	10
P0274.200-040-A4	M20	40	14.57	8.0	10
P0274.200-045-A4	M20	45	14.57	8.0	10
P0274.200-050-A4	M20	50	14.57	8.0	10
P0274.200-060-A4	M20	60	14.57	8.0	10
P0274.200-070-A4	M20	70	14.57	8.0	10
P0274.200-090-A4	M20	90	14.57	8.0	10
P0274.200-100-A4	M20	100	14.57	8.0	10

STANDARD SCREWS