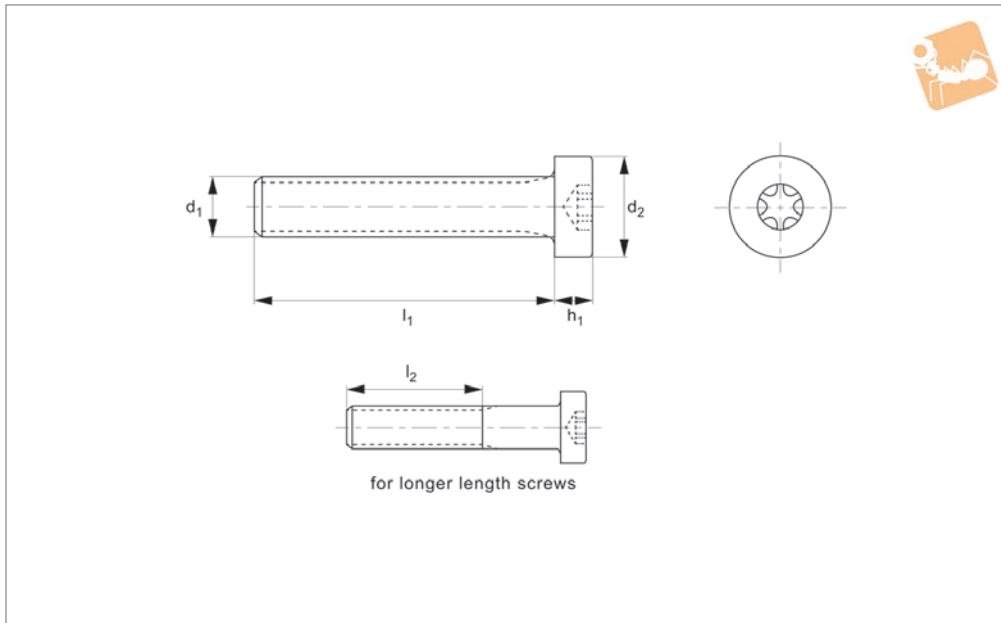




TX Cap Screws

Low head

Standard Screws



P0206.A2

STANDARD SCREWS

Material

Stainless steel A2.

Technical Notes

To DIN 14580. For the majority of

screw lengths the threads goes all the way to the head of the screw (i.e. $l_1 = l_2$). For longer length screws the

threaded portion l_2 1.

See technical page for tightening torques.

Order No.	Size	d ₁	d ₂	h ₁	l ₁	l ₂
P0206.050-008-A2	TX 25	M5	8.5	3.65	8	-
P0206.050-010-A2	TX 25	M5	8.5	3.65	10	-
P0206.050-012-A2	TX 25	M5	8.5	3.65	12	-
P0206.050-014-A2	TX 25	M5	8.5	3.65	14	-
P0206.050-016-A2	TX 25	M5	8.5	3.65	16	-
P0206.050-020-A2	TX 25	M5	8.5	3.65	20	16
P0206.050-025-A2	TX 25	M5	8.5	3.65	25	16
P0206.050-030-A2	TX 25	M5	8.5	3.65	30	16
P0206.050-035-A2	TX 25	M5	8.5	3.65	35	16
P0206.050-040-A2	TX 25	M5	8.5	3.65	40	16
P0206.050-045-A2	TX 25	M5	8.5	3.65	45	16
P0206.050-050-A2	TX 25	M5	8.5	3.65	50	16
P0206.050-055-A2	TX 25	M5	8.5	3.65	55	16
P0206.050-060-A2	TX 25	M5	8.5	3.65	60	16
P0206.050-065-A2	TX 25	M5	8.5	3.65	65	16
P0206.050-070-A2	TX 25	M5	8.5	3.65	70	16
P0206.060-008-A2	TX 30	M6	10	4.40	8	-
P0206.060-010-A2	TX 30	M6	10	4.40	10	-
P0206.060-012-A2	TX 30	M6	10	4.40	12	-
P0206.060-016-A2	TX 30	M6	10	4.40	16	-
P0206.060-020-A2	TX 30	M6	10	4.40	20	18
P0206.060-025-A2	TX 30	M6	10	4.40	25	18
P0206.060-030-A2	TX 30	M6	10	4.40	30	18
P0206.060-035-A2	TX 30	M6	10	4.40	35	18
P0206.060-040-A2	TX 30	M6	10	4.40	40	18
P0206.060-045-A2	TX 30	M6	10	4.40	45	18
P0206.060-050-A2	TX 30	M6	10	4.40	50	18
P0206.060-055-A2	TX 30	M6	10	4.40	55	18
P0206.060-060-A2	TX 30	M6	10	4.40	60	18
P0206.060-065-A2	TX 30	M6	10	4.40	65	18
P0206.060-070-A2	TX 30	M6	10	4.40	70	18
P0206.080-010-A2	TX 45	M8	13	5.80	10	-
P0206.080-012-A2	TX 45	M8	13	5.80	12	-
P0206.080-016-A2	TX 45	M8	13	5.80	16	-



Order No.	Size	d ₁	d ₂	h ₁	l ₁	l ₂
P0206.080-020-A2	TX 45	M8	13	5.80	20	-
P0206.080-025-A2	TX 45	M8	13	5.80	25	22
P0206.080-030-A2	TX 45	M8	13	5.80	30	22
P0206.080-035-A2	TX 45	M8	13	5.80	35	22
P0206.080-040-A2	TX 45	M8	13	5.80	40	22
P0206.080-045-A2	TX 45	M8	13	5.80	45	22
P0206.080-050-A2	TX 45	M8	13	5.80	50	22
P0206.080-055-A2	TX 45	M8	13	5.80	55	22
P0206.080-060-A2	TX 45	M8	13	5.80	60	22
P0206.080-065-A2	TX 45	M8	13	5.80	65	22
P0206.080-070-A2	TX 45	M8	13	5.80	70	22
P0206.080-075-A2	TX 45	M8	13	5.80	75	22
P0206.080-080-A2	TX 45	M8	13	5.80	80	22