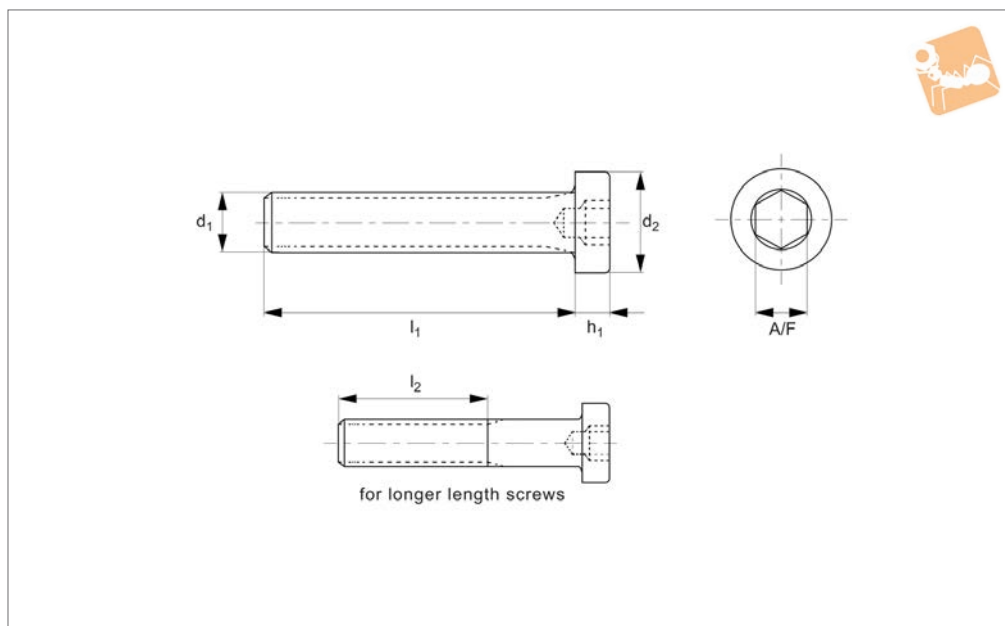
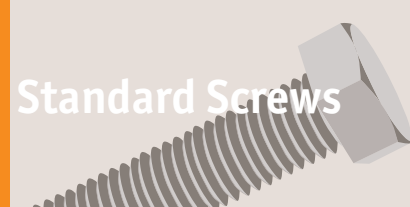


Low Head Cap Screws

Low head - A4 stainless

Standard Screws



P0205.A4

STANDARD SCREWS

Material

Stainless steel A4.

lengths the threads goes all the way to the head of the screw (i.e. $l_1 = l_2$).

See technical page for tightening torques.

Technical Notes

To DIN 7984. For the majority of screw

For longer length screws the threaded portion $l_2 < l_1$.

Order No.	d_1	d_2	h_1	l_1	l_2	A/F	Material
P0205.030-005-A4	M 3	5.5	2	5	-	2	A4 s/s
P0205.030-006-A4	M 3	5.5	2	6	-	2	A4 s/s
P0205.030-008-A4	M 3	5.5	2	8	-	2	A4 s/s
P0205.030-010-A4	M 3	5.5	2	10	-	2	A4 s/s
P0205.030-012-A4	M 3	5.5	2	12	-	2	A4 s/s
P0205.030-014-A4	M 3	5.5	2	14	12	2	A4 s/s
P0205.030-016-A4	M 3	5.5	2	16	12	2	A4 s/s
P0205.030-020-A4	M 3	5.5	2	20	12	2	A4 s/s
P0205.030-025-A4	M 3	5.5	2	25	12	2	A4 s/s
P0205.030-030-A4	M 3	5.5	2	30	12	2	A4 s/s
P0205.030-035-A4	M 3	5.5	2	35	12	2	A4 s/s
P0205.030-040-A4	M 3	5.5	2	40	12	2	A4 s/s
P0205.040-060-A4	M 4	7	2.8	6	-	2.5	A4 s/s
P0205.040-080-A4	M 4	7	2.8	8	-	2.5	A4 s/s
P0205.040-010-A4	M 4	7	2.8	10	-	2.5	A4 s/s
P0205.040-012-A4	M 4	7	2.8	12	-	2.5	A4 s/s
P0205.040-014-A4	M 4	7	2.8	14	14	2.5	A4 s/s
P0205.040-016-A4	M 4	7	2.8	16	14	2.5	A4 s/s
P0205.040-020-A4	M 4	7	2.8	20	14	2.5	A4 s/s
P0205.040-025-A4	M 4	7	2.8	25	14	2.5	A4 s/s
P0205.040-030-A4	M 4	7	2.8	30	14	2.5	A4 s/s
P0205.040-035-A4	M 4	7	2.8	35	14	2.5	A4 s/s
P0205.040-040-A4	M 4	7	2.8	40	14	2.5	A4 s/s
P0205.050-006-A4	M 5	8.5	3.5	6	-	3	A4 s/s
P0205.050-008-A4	M 5	8.5	3.5	8	-	3	A4 s/s
P0205.050-010-A4	M 5	8.5	3.5	10	-	3	A4 s/s
P0205.050-012-A4	M 5	8.5	3.5	12	-	3	A4 s/s
P0205.050-014-A4	M 5	8.5	3.5	14	-	3	A4 s/s
P0205.050-016-A4	M 5	8.5	3.5	16	16	3	A4 s/s
P0205.050-020-A4	M 5	8.5	3.5	20	16	3	A4 s/s
P0205.050-025-A4	M 5	8.5	3.5	25	16	3	A4 s/s
P0205.050-030-A4	M 5	8.5	3.5	30	16	3	A4 s/s
P0205.050-035-A4	M 5	8.5	3.5	35	16	3	A4 s/s
P0205.050-040-A4	M 5	8.5	3.5	40	16	3	A4 s/s



STANDARD SCREWS

Order No.	d ₁	d ₂	h ₁	l ₁	l ₂	A/F	Material
P0205.050-045-A4	M 5	8.5	3.5	45	16	3	A4 s/s
P0205.050-050-A4	M 5	8.5	3.5	50	16	3	A4 s/s
P0205.050-055-A4	M 5	8.5	3.5	55	16	3	A4 s/s
P0205.050-060-A4	M 5	8.5	3.5	60	16	3	A4 s/s
P0205.050-070-A4	M 5	8.5	3.5	70	16	3	A4 s/s
P0205.060-008-A4	M 6	10	4	8	-	4	A4 s/s
P0205.060-010-A4	M 6	10	4	10	-	4	A4 s/s
P0205.060-012-A4	M 6	10	4	12	-	4	A4 s/s
P0205.060-016-A4	M 6	10	4	16	-	4	A4 s/s
P0205.060-018-A4	M 6	10	4	18	18	4	A4 s/s
P0205.060-020-A4	M 6	10	4	20	18	4	A4 s/s
P0205.060-025-A4	M 6	10	4	25	18	4	A4 s/s
P0205.060-030-A4	M 6	10	4	30	18	4	A4 s/s
P0205.060-035-A4	M 6	10	4	35	18	4	A4 s/s
P0205.060-040-A4	M 6	10	4	40	18	4	A4 s/s
P0205.060-045-A4	M 6	10	4	45	18	4	A4 s/s
P0205.060-050-A4	M 6	10	4	50	18	4	A4 s/s
P0205.060-055-A4	M 6	10	4	55	18	4	A4 s/s
P0205.060-060-A4	M 6	10	4	60	18	4	A4 s/s
P0205.060-070-A4	M 6	10	4	70	18	4	A4 s/s
P0205.080-010-A4	M 8	13	5	10	-	5	A4 s/s
P0205.080-012-A4	M 8	13	5	12	-	5	A4 s/s
P0205.080-016-A4	M 8	13	5	16	-	5	A4 s/s
P0205.080-020-A4	M 8	13	5	20	-	5	A4 s/s
P0205.080-025-A4	M 8	13	5	25	22	5	A4 s/s
P0205.080-030-A4	M 8	13	5	30	22	5	A4 s/s
P0205.080-035-A4	M 8	13	5	35	22	5	A4 s/s
P0205.080-040-A4	M 8	13	5	40	22	5	A4 s/s
P0205.080-045-A4	M 8	13	5	45	22	5	A4 s/s
P0205.080-050-A4	M 8	13	5	50	22	5	A4 s/s
P0205.080-055-A4	M 8	13	5	55	22	5	A4 s/s
P0205.080-060-A4	M 8	13	5	60	22	5	A4 s/s
P0205.080-070-A4	M 8	13	5	70	22	5	A4 s/s
P0205.080-080-A4	M 8	13	5	80	22	5	A4 s/s
P0205.080-090-A4	M 8	13	5	90	22	5	A4 s/s
P0205.080-100-A4	M 8	13	5	100	22	5	A4 s/s
P0205.100-016-A4	M10	16	6	16	-	7	A4 s/s
P0205.100-020-A4	M10	16	6	20	-	7	A4 s/s
P0205.100-025-A4	M10	16	6	25	-	7	A4 s/s
P0205.100-030-A4	M10	16	6	30	26	7	A4 s/s
P0205.100-035-A4	M10	16	6	35	26	7	A4 s/s
P0205.100-040-A4	M10	16	6	40	26	7	A4 s/s
P0205.100-045-A4	M10	16	6	45	26	7	A4 s/s
P0205.100-050-A4	M10	16	6	50	26	7	A4 s/s
P0205.100-055-A4	M10	16	6	55	26	7	A4 s/s
P0205.100-060-A4	M10	16	6	60	26	7	A4 s/s
P0205.100-070-A4	M10	16	6	70	26	7	A4 s/s
P0205.100-080-A4	M10	16	6	80	26	7	A4 s/s
P0205.100-090-A4	M10	16	6	90	26	7	A4 s/s
P0205.100-100-A4	M10	16	6	100	26	7	A4 s/s
P0205.120-020-A4	M12	18	7	20	-	8	A4 s/s
P0205.120-025-A4	M12	18	7	25	-	8	A4 s/s
P0205.120-030-A4	M12	18	7	30	-	8	A4 s/s
P0205.120-035-A4	M12	18	7	35	30	8	A4 s/s
P0205.120-040-A4	M12	18	7	40	30	8	A4 s/s
P0205.120-045-A4	M12	18	7	45	30	8	A4 s/s
P0205.120-050-A4	M12	18	7	50	30	8	A4 s/s
P0205.120-055-A4	M12	18	7	55	30	8	A4 s/s
P0205.120-060-A4	M12	18	7	60	30	8	A4 s/s
P0205.120-070-A4	M12	18	7	70	30	8	A4 s/s
P0205.120-080-A4	M12	18	7	80	30	8	A4 s/s
P0205.120-090-A4	M12	18	7	90	30	8	A4 s/s
P0205.120-100-A4	M12	18	7	100	30	8	A4 s/s
P0205.160-025-A4	M16	24	9	25	-	12	A4 s/s
P0205.160-030-A4	M16	24	9	30	-	12	A4 s/s
P0205.160-035-A4	M16	24	9	35	-	12	A4 s/s
P0205.160-040-A4	M16	24	9	40	38	12	A4 s/s
P0205.160-045-A4	M16	24	9	45	38	12	A4 s/s
P0205.160-050-A4	M16	24	9	50	38	12	A4 s/s



Low Head Cap Screws

Low head - A4 stainless

Standard Screws



Order No.	d ₁	d ₂	h ₁	l ₁	l ₂	A/F	Material
P0205.160-055-A4	M16	24	9	55	38	12	A4 s/s
P0205.160-060-A4	M16	24	9	60	38	12	A4 s/s
P0205.160-070-A4	M16	24	9	70	38	12	A4 s/s
P0205.160-080-A4	M16	24	9	80	38	12	A4 s/s
P0205.160-090-A4	M16	24	9	90	38	12	A4 s/s
P0205.160-100-A4	M16	24	9	100	38	12	A4 s/s
P0205.160-110-A4	M16	24	9	110	38	12	A4 s/s
P0205.160-120-A4	M16	24	9	120	38	12	A4 s/s
P0205.160-130-A4	M16	24	9	130	38	12	A4 s/s
P0205.160-140-A4	M16	24	9	140	38	12	A4 s/s
P0205.160-150-A4	M16	24	9	150	38	12	A4 s/s
P0205.200-035-A4	M20	30	11	35	-	14	A4 s/s
P0205.200-040-A4	M20	30	11	40	-	14	A4 s/s
P0205.200-045-A4	M20	30	11	45	46	14	A4 s/s
P0205.200-050-A4	M20	30	11	50	46	14	A4 s/s
P0205.200-055-A4	M20	30	11	55	46	14	A4 s/s
P0205.200-060-A4	M20	30	11	60	46	14	A4 s/s
P0205.200-070-A4	M20	30	11	70	46	14	A4 s/s
P0205.200-080-A4	M20	30	11	80	46	14	A4 s/s
P0205.200-100-A4	M20	30	11	100	46	14	A4 s/s
P0205.200-110-A4	M20	30	11	110	46	14	A4 s/s
P0205.200-120-A4	M20	30	11	120	46	14	A4 s/s
P0205.200-130-A4	M20	30	11	130	46	14	A4 s/s
P0205.200-140-A4	M20	30	11	140	46	14	A4 s/s
P0205.200-150-A4	M20	30	11	150	46	14	A4 s/s

STANDARD SCREWS