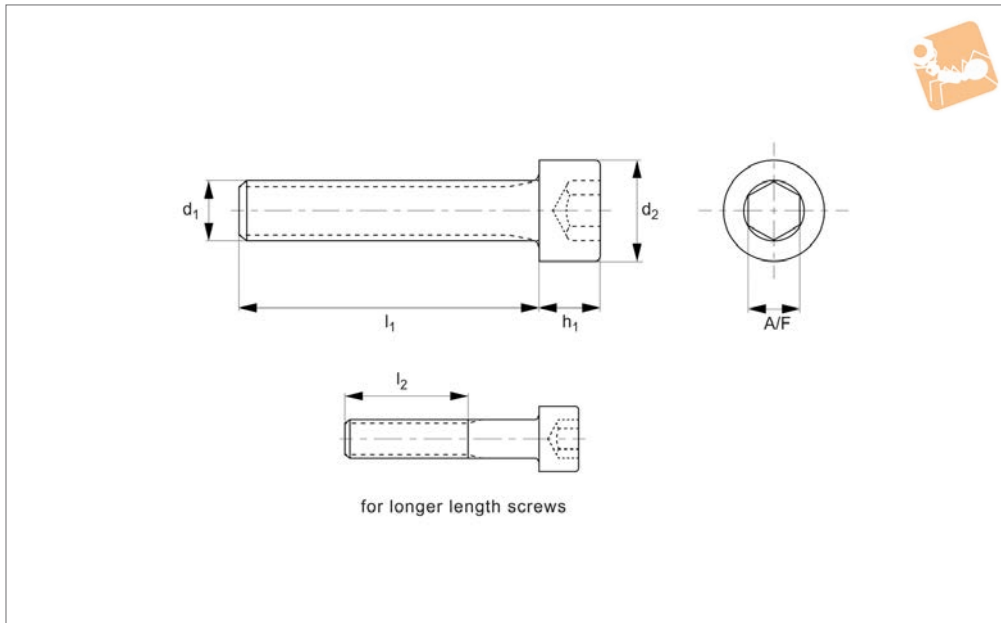
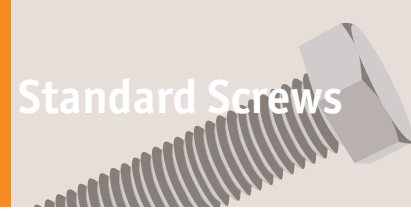




Socket Cap Screws

316 series, stainless steel

Standard Screws



P0200.A4

STANDARD SCREWS

Material

Stainless steel (AISI 316, 1.440, class 70).

Technical Notes

To DIN 912, ISO 4762. For the majority of

screw lengths the threads goes all the way to the head of the screw (i.e. $l_1 = l_2$) less 2.5 thread pitches.

For longer length screws the threaded

portion l_2 is shown.

See technical page for tightening torques.

Order No.	d ₁	d ₂	h ₁	l ₁	l ₂	A/F	Material
P0200.016-003-A4	M1,6	3.0	1.6	3	-	1.5	A4 s/s
P0200.016-004-A4	M1,6	3.0	1.6	4	-	1.5	A4 s/s
P0200.016-005-A4	M1,6	3.0	1.6	5	-	1.5	A4 s/s
P0200.016-006-A4	M1,6	3.0	1.6	6	-	1.5	A4 s/s
P0200.016-008-A4	M1,6	3.0	1.6	8	-	1.5	A4 s/s
P0200.016-010-A4	M1,6	3.0	1.6	10	-	1.5	A4 s/s
P0200.016-012-A4	M1,6	3.0	1.6	12	-	1.5	A4 s/s
P0200.016-014-A4	M1,6	3.0	1.6	14	-	1.5	A4 s/s
P0200.016-016-A4	M1,6	3.0	1.6	16	-	1.5	A4 s/s
P0200.020-003-A4	M 2	3.8	2	3	-	1.5	A2 s/s
P0200.020-004-A4	M 2	3.8	2	4	-	1.5	A4 s/s
P0200.020-005-A4	M 2	3.8	2	5	-	1.5	A4 s/s
P0200.020-006-A4	M 2	3.8	2	6	-	1.5	A4 s/s
P0200.020-008-A4	M 2	3.8	2	8	-	1.5	A4 s/s
P0200.020-010-A4	M 2	3.8	2	10	-	1.5	A4 s/s
P0200.020-012-A4	M 2	3.8	2	12	-	1.5	A4 s/s
P0200.020-014-A4	M 2	3.8	2	14	-	1.5	A4 s/s
P0200.020-016-A4	M 2	3.8	2	16	-	1.5	A4 s/s
P0200.020-018-A4	M 2	3.8	2	18	-	1.5	A4 s/s
P0200.020-020-A4	M 2	3.8	2	20	-	1.5	A4 s/s
P0200.025-004-A4	M2,5	4.5	2.5	4	-	2	A4 s/s
P0200.025-005-A4	M2,5	4.5	2.5	5	-	2	A4 s/s
P0200.025-006-A4	M2,5	4.5	2.5	6	-	2	A4 s/s
P0200.025-008-A4	M2,5	4.5	2.5	8	-	2	A4 s/s
P0200.025-010-A4	M2,5	4.5	2.5	10	-	2	A4 s/s
P0200.025-012-A4	M2,5	4.5	2.5	12	-	2	A4 s/s
P0200.025-014-A4	M2,5	4.5	2.5	14	-	2	A4 s/s
P0200.025-016-A4	M2,5	4.5	2.5	16	-	2	A4 s/s
P0200.025-018-A4	M2,5	4.5	2.5	18	-	2	A4 s/s
P0200.025-020-A4	M2,5	4.5	2.5	20	-	2	A4 s/s
P0200.025-022-A4	M2,5	4.5	2.5	22	-	2	A4 s/s
P0200.025-025-A4	M2,5	4.5	2.5	25	-	2	A4 s/s
P0200.030-004-A4	M 3	5.5	3	4	-	2.5	A4 s/s
P0200.030-005-A4	M 3	5.5	3	5	-	2.5	A4 s/s



STANDARD SCREWS

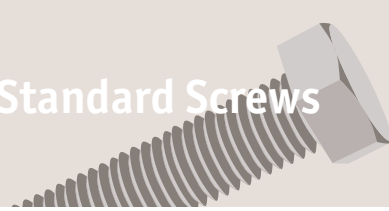
Order No.	d ₁	d ₂	h ₁	l ₁	l ₂	A/F	Material
P0200.030-006-A4	M 3	5.5	3	6	-	2.5	A4 s/s
P0200.030-008-A4	M 3	5.5	3	8	-	2.5	A4 s/s
P0200.030-010-A4	M 3	5.5	3	10	-	2.5	A4 s/s
P0200.030-012-A4	M 3	5.5	3	12	-	2.5	A4 s/s
P0200.030-014-A4	M 3	5.5	3	14	-	2.5	A4 s/s
P0200.030-016-A4	M 3	5.5	3	16	-	2.5	A4 s/s
P0200.030-018-A4	M 3	5.5	3	18	-	2.5	A4 s/s
P0200.030-020-A4	M 3	5.5	3	20	18	2.5	A4 s/s
P0200.030-025-A4	M 3	5.5	3	25	18	2.5	A4 s/s
P0200.030-030-A4	M 3	5.5	3	30	18	2.5	A4 s/s
P0200.030-035-A4	M 3	5.5	3	35	18	2.5	A4 s/s
P0200.030-040-A4	M 3	5.5	3	40	18	2.5	A4 s/s
P0200.030-045-A4	M 3	5.5	3	45	18	2.5	A4 s/s
P0200.030-050-A4	M 3	5.5	3	50	18	2.5	A4 s/s
P0200.040-005-A4	M 4	7	4	5	-	3	A4 s/s
P0200.040-006-A4	M 4	7	4	6	-	3	A4 s/s
P0200.040-008-A4	M 4	7	4	8	-	3	A4 s/s
P0200.040-010-A4	M 4	7	4	10	-	3	A4 s/s
P0200.040-012-A4	M 4	7	4	12	-	3	A4 s/s
P0200.040-014-A4	M 4	7	4	14	-	3	A4 s/s
P0200.040-016-A4	M 4	7	4	16	-	3	A4 s/s
P0200.040-018-A4	M 4	7	4	18	-	3	A4 s/s
P0200.040-020-A4	M 4	7	4	20	20	3	A4 s/s
P0200.040-025-A4	M 4	7	4	25	20	3	A4 s/s
P0200.040-030-A4	M 4	7	4	30	20	3	A4 s/s
P0200.040-035-A4	M 4	7	4	35	20	3	A4 s/s
P0200.040-040-A4	M 4	7	4	40	20	3	A4 s/s
P0200.040-045-A4	M 4	7	4	45	20	3	A4 s/s
P0200.040-050-A4	M 4	7	4	50	20	3	A4 s/s
P0200.040-055-A4	M 4	7	4	55	20	3	A4 s/s
P0200.040-060-A4	M 4	7	4	60	20	3	A4 s/s
P0200.040-070-A4	M 4	7	4	70	20	3	A4 s/s
P0200.040-075-A4	M 4	7	4	75	20	3	A4 s/s
P0200.050-006-A4	M 5	8.5	5	6	-	4	A4 s/s
P0200.050-008-A4	M 5	8.5	5	8	-	4	A4 s/s
P0200.050-010-A4	M 5	8.5	5	10	-	4	A4 s/s
P0200.050-012-A4	M 5	8.5	5	12	-	4	A4 s/s
P0200.050-014-A4	M 5	8.5	5	14	-	4	A4 s/s
P0200.050-016-A4	M 5	8.5	5	16	-	4	A4 s/s
P0200.050-018-A4	M 5	8.5	5	18	-	4	A4 s/s
P0200.050-020-A4	M 5	8.5	5	20	-	4	A4 s/s
P0200.050-025-A4	M 5	8.5	5	25	22	4	A4 s/s
P0200.050-030-A4	M 5	8.5	5	30	22	4	A4 s/s
P0200.050-035-A4	M 5	8.5	5	35	22	4	A4 s/s
P0200.050-040-A4	M 5	8.5	5	40	22	4	A4 s/s
P0200.050-045-A4	M 5	8.5	5	45	22	4	A4 s/s
P0200.050-050-A4	M 5	8.5	5	50	22	4	A4 s/s
P0200.050-055-A4	M 5	8.5	5	55	22	4	A4 s/s
P0200.050-060-A4	M 5	8.5	5	60	22	4	A4 s/s
P0200.050-065-A4	M 5	8.5	5	65	22	4	A4 s/s
P0200.050-070-A4	M 5	8.5	5	70	22	4	A4 s/s
P0200.050-080-A4	M 5	8.5	5	80	22	4	A4 s/s
P0200.050-090-A4	M 5	8.5	5	90	22	4	A4 s/s
P0200.050-100-A4	M 5	8.5	5	100	22	4	A4 s/s
P0200.060-006-A4	M 6	10	6	6	-	5	A4 s/s
P0200.060-008-A4	M 6	10	6	8	-	5	A4 s/s
P0200.060-010-A4	M 6	10	6	10	-	5	A4 s/s
P0200.060-012-A4	M 6	10	6	12	-	5	A4 s/s
P0200.060-014-A4	M 6	10	6	14	-	5	A4 s/s
P0200.060-016-A4	M 6	10	6	16	-	5	A4 s/s
P0200.060-018-A4	M 6	10	6	18	-	5	A4 s/s
P0200.060-020-A4	M 6	10	6	20	-	5	A4 s/s
P0200.060-025-A4	M 6	10	6	25	24	5	A4 s/s
P0200.060-030-A4	M 6	10	6	30	24	5	A4 s/s
P0200.060-035-A4	M 6	10	6	35	24	5	A4 s/s
P0200.060-040-A4	M 6	10	6	40	24	5	A4 s/s
P0200.060-045-A4	M 6	10	6	45	24	5	A4 s/s
P0200.060-050-A4	M 6	10	6	50	24	5	A4 s/s
P0200.060-055-A4	M 6	10	6	55	24	5	A4 s/s



Socket Cap Screws

316 series, stainless steel

Standard Screws



Order No.	d ₁	d ₂	h ₁	l ₁	l ₂	A/F	Material
P0200.060-060-A4	M 6	10	6	60	24	5	A4 s/s
P0200.060-065-A4	M 6	10	6	65	24	5	A4 s/s
P0200.060-070-A4	M 6	10	6	70	24	5	A4 s/s
P0200.060-080-A4	M 6	10	6	80	24	5	A4 s/s
P0200.060-090-A4	M 6	10	6	90	24	5	A4 s/s
P0200.060-100-A4	M 6	10	6	100	24	5	A4 s/s
P0200.060-110-A4	M 6	10	6	110	24	5	A4 s/s
P0200.060-120-A4	M 6	10	6	120	24	5	A4s/s
P0200.060-130-A4	M 6	10	6	130	24	5	A4 s/s
P0200.060-140-A4	M 6	10	6	140	24	5	A4 s/s
P0200.060-150-A4	M 6	10	6	150	24	5	A4 s/s
P0200.080-010-A4	M 8	13	8	10	-	6	A4 s/s
P0200.080-012-A4	M 8	13	8	12	-	6	A4 s/s
P0200.080-014-A4	M 8	13	8	14	-	6	A4 s/s
P0200.080-016-A4	M 8	13	8	16	-	6	A4 s/s
P0200.080-018-A4	M 8	13	8	18	-	6	A4 s/s
P0200.080-020-A4	M 8	13	8	20	-	6	A4 s/s
P0200.080-025-A4	M 8	13	8	25	-	6	A4 s/s
P0200.080-030-A4	M 8	13	8	30	28	6	A4 s/s
P0200.080-035-A4	M 8	13	8	35	28	6	A4 s/s
P0200.080-040-A4	M 8	13	8	40	28	6	A4 s/s
P0200.080-045-A4	M 8	13	8	45	28	6	A4 s/s
P0200.080-050-A4	M 8	13	8	50	28	6	A4 s/s
P0200.080-055-A4	M 8	13	8	55	28	6	A4 s/s
P0200.080-060-A4	M 8	13	8	60	28	6	A4 s/s
P0200.080-065-A4	M 8	13	8	65	28	6	A4 s/s
P0200.080-070-A4	M 8	13	8	70	28	6	A4 s/s
P0200.080-080-A4	M 8	13	8	80	28	6	A4 s/s
P0200.080-090-A4	M 8	13	8	90	28	6	A4 s/s
P0200.080-100-A4	M 8	13	8	100	28	6	A4 s/s
P0200.080-110-A4	M 8	13	8	110	28	6	A4 s/s
P0200.080-120-A4	M 8	13	8	120	28	6	A4 s/s
P0200.080-130-A4	M 8	13	8	130	28	6	A4 s/s
P0200.080-140-A4	M 8	13	8	140	28	6	A4 s/s
P0200.080-150-A4	M 8	13	8	150	28	6	A4 s/s
P0200.080-160-A4	M 8	13	8	160	28	6	A4 s/s
P0200.080-170-A4	M 8	13	8	170	28	6	A4 s/s
P0200.080-180-A4	M 8	13	8	180	28	6	A4 s/s
P0200.080-190-A4	M 8	13	8	190	28	6	A4 s/s
P0200.080-200-A4	M 8	13	8	200	28	6	A4 s/s
P0200.100-012-A4	M10	16	10	12	-	8	A4 s/s
P0200.100-016-A4	M10	16	10	16	-	8	A4 s/s
P0200.100-018-A4	M10	16	10	18	-	8	A4 s/s
P0200.100-020-A4	M10	16	10	20	-	8	A4 s/s
P0200.100-025-A4	M10	16	10	25	-	8	A4 s/s
P0200.100-030-A4	M10	16	10	30	-	8	A4 s/s
P0200.100-035-A4	M10	16	10	35	32	8	A4 s/s
P0200.100-040-A4	M10	16	10	40	32	8	A4 s/s
P0200.100-045-A4	M10	16	10	45	32	8	A4 s/s
P0200.100-050-A4	M10	16	10	50	32	8	A4 s/s
P0200.100-055-A4	M10	16	10	55	32	8	A4 s/s
P0200.100-060-A4	M10	16	10	60	32	8	A4 s/s
P0200.100-065-A4	M10	16	10	65	32	8	A4 s/s
P0200.100-070-A4	M10	16	10	70	32	8	A4 s/s
P0200.100-075-A4	M10	16	10	75	32	8	A4 s/s
P0200.100-080-A4	M10	16	10	80	32	8	A4 s/s
P0200.100-090-A4	M10	16	10	90	32	8	A4 s/s
P0200.100-100-A4	M10	16	10	100	32	8	A4 s/s
P0200.100-110-A4	M10	16	10	110	32	8	A4 s/s
P0200.100-120-A4	M10	16	10	120	32	8	A4 s/s
P0200.100-130-A4	M10	16	10	130	32	8	A4 s/s
P0200.100-140-A4	M10	16	10	140	32	8	A4 s/s
P0200.100-150-A4	M10	16	10	150	32	8	A4 s/s
P0200.100-160-A4	M10	16	10	160	32	8	A4 s/s
P0200.100-170-A4	M10	16	10	170	32	8	A4 s/s
P0200.100-180-A4	M10	16	10	180	32	8	A4 s/s
P0200.100-190-A4	M10	16	10	190	32	8	A4 s/s
P0200.100-200-A4	M10	16	10	200	32	8	A4 s/s
P0200.120-016-A4	M12	18	12	16	-	10	A4 s/s

STANDARD SCREWS



STANDARD SCREWS

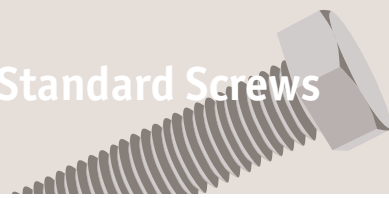
Order No.	d ₁	d ₂	h ₁	l ₁	l ₂	A/F	Material
P0200.120-020-A4	M12	18	12	20	-	10	A4 s/s
P0200.120-025-A4	M12	18	12	25	-	10	A4 s/s
P0200.120-030-A4	M12	18	12	30	-	10	A4 s/s
P0200.120-035-A4	M12	18	12	35	-	10	A4 s/s
P0200.120-040-A4	M12	18	12	40	36	10	A4 s/s
P0200.120-045-A4	M12	18	12	45	36	10	A4 s/s
P0200.120-050-A4	M12	18	12	50	36	10	A4 s/s
P0200.120-055-A4	M12	18	12	55	36	10	A4 s/s
P0200.120-060-A4	M12	18	12	60	36	10	A4 s/s
P0200.120-065-A4	M12	18	12	65	36	10	A4 s/s
P0200.120-070-A4	M12	18	12	70	36	10	A4 s/s
P0200.120-080-A4	M12	18	12	80	36	10	A4 s/s
P0200.120-090-A4	M12	18	12	90	36	10	A4 s/s
P0200.120-100-A4	M12	18	12	100	36	10	A4 s/s
P0200.120-110-A4	M12	18	12	110	36	10	A4 s/s
P0200.120-120-A4	M12	18	12	120	36	10	A4 s/s
P0200.120-130-A4	M12	18	12	130	36	10	A4 s/s
P0200.120-140-A4	M12	18	12	140	36	10	A4 s/s
P0200.120-150-A4	M12	18	12	150	36	10	A4 s/s
P0200.120-160-A4	M12	18	12	160	36	10	A4 s/s
P0200.120-170-A4	M12	18	12	170	36	10	A4 s/s
P0200.120-180-A4	M12	18	12	180	36	10	A4 s/s
P0200.120-190-A4	M12	18	12	190	36	10	A4 s/s
P0200.120-200-A4	M12	18	12	200	36	10	A4 s/s
P0200.140-020-A4	M14	21	14	20	-	12	A4 s/s
P0200.140-025-A4	M14	21	14	25	-	12	A4 s/s
P0200.140-030-A4	M14	21	14	30	-	12	A4 s/s
P0200.140-035-A4	M14	21	14	35	-	12	A4 s/s
P0200.140-040-A4	M14	21	14	40	-	12	A4 s/s
P0200.140-045-A4	M14	21	14	45	40	12	A4 s/s
P0200.140-050-A4	M14	21	14	50	40	12	A4 s/s
P0200.140-055-A4	M14	21	14	55	40	12	A4 s/s
P0200.140-060-A4	M14	21	14	60	40	12	A4 s/s
P0200.140-065-A4	M14	21	14	65	40	12	A4 s/s
P0200.140-070-A4	M14	21	14	70	40	12	A4 s/s
P0200.140-080-A4	M14	21	14	80	40	12	A4 s/s
P0200.140-090-A4	M14	21	14	90	40	12	A4 s/s
P0200.140-100-A4	M14	21	14	100	40	12	A4 s/s
P0200.140-110-A4	M14	21	14	110	40	12	A4 s/s
P0200.140-120-A4	M14	21	14	120	40	12	A4 s/s
P0200.140-130-A4	M14	21	14	130	40	12	A4 s/s
P0200.140-140-A4	M14	21	14	140	40	12	A4 s/s
P0200.140-150-A4	M14	21	14	150	40	12	A4 s/s
P0200.140-160-A4	M14	21	14	160	40	12	A4 s/s
P0200.140-170-A4	M14	21	14	170	40	12	A4 s/s
P0200.140-180-A4	M14	21	14	180	40	12	A4 s/s
P0200.140-190-A4	M14	21	14	190	40	12	A4 s/s
P0200.140-200-A4	M14	21	14	200	40	12	A4 s/s
P0200.160-020-A4	M16	24	16	20	-	14	A4 s/s
P0200.160-025-A4	M16	24	16	25	-	14	A4 s/s
P0200.160-030-A4	M16	24	16	30	-	14	A4 s/s
P0200.160-035-A4	M16	24	16	35	-	14	A4 s/s
P0200.160-040-A4	M16	24	16	40	-	14	A4 s/s
P0200.160-045-A4	M16	24	16	45	-	14	A4 s/s
P0200.160-050-A4	M16	24	16	50	44	14	A4 s/s
P0200.160-055-A4	M16	24	16	55	44	14	A4 s/s
P0200.160-060-A4	M16	24	16	60	44	14	A4 s/s
P0200.160-065-A4	M16	24	16	65	44	14	A4 s/s
P0200.160-070-A4	M16	24	16	70	44	14	A4 s/s
P0200.016-080-A4	M16	24	16	80	44	14	A4 s/s
P0200.160-090-A4	M16	24	16	90	44	14	A4 s/s
P0200.160-100-A4	M16	24	16	100	44	14	A4 s/s
P0200.160-110-A4	M16	24	16	110	44	14	A4 s/s
P0200.160-120-A4	M16	24	16	120	44	14	A4 s/s
P0200.160-130-A4	M16	24	16	130	44	14	A4 s/s
P0200.160-140-A4	M16	24	16	140	44	14	A4 s/s
P0200.160-150-A4	M16	24	16	150	44	14	A4 s/s
P0200.160-160-A4	M16	24	16	160	44	14	A4 s/s
P0200.160-170-A4	M16	24	16	170	44	14	A4 s/s



Socket Cap Screws

316 series, stainless steel

Standard Screws



Order No.	d ₁	d ₂	h ₁	l ₁	l ₂	A/F	Material
P0200.160-180-A4	M16	24	16	180	44	14	A4 s/s
P0200.160-190-A4	M16	24	16	190	44	14	A4 s/s
P0200.160-200-A4	M16	24	16	200	44	14	A4 s/s
P0200.180-030-A4	M18	27	18	30	-	14	A4 s/s
P0200.180-035-A4	M18	27	18	35	-	14	A4 s/s
P0200.180-040-A4	M18	27	18	40	-	14	A4 s/s
P0200.180-045-A4	M18	27	18	45	-	14	A4 s/s
P0200.180-050-A4	M18	27	18	50	48	14	A4 s/s
P0200.180-055-A4	M18	27	18	55	48	14	A4 s/s
P0200.180-060-A4	M18	27	18	60	48	14	A4 s/s
P0200.180-065-A4	M18	27	18	65	48	14	A4 s/s
P0200.180-070-A4	M18	27	18	70	48	14	A4 s/s
P0200.180-075-A4	M18	27	18	75	48	14	A4 s/s
P0200.180-080-A4	M18	27	18	80	48	14	A4 s/s
P0200.180-090-A4	M18	27	18	90	48	14	A4 s/s
P0200.180-100-A4	M18	27	18	100	48	14	A4 s/s
P0200.180-110-A4	M18	27	18	110	48	14	A4 s/s
P0200.180-120-A4	M18	27	18	120	48	14	A4 s/s
P0200.180-130-A4	M18	27	18	130	48	14	A4 s/s
P0200.180-140-A4	M18	27	18	140	48	14	A4 s/s
P0200.180-150-A4	M18	27	18	150	48	14	A4 s/s
P0200.180-160-A4	M18	27	18	160	48	14	A4 s/s
P0200.180-170-A4	M18	27	18	170	48	14	A4 s/s
P0200.180-180-A4	M18	27	18	180	48	14	A4 s/s
P0200.180-190-A4	M18	27	18	190	48	14	A4 s/s
P0200.180-200-A4	M18	27	18	200	48	14	A4 s/s
P0200.200-030-A4	M20	30	20	30	-	17	A4 s/s
P0200.200-035-A4	M20	30	20	35	-	17	A4 s/s
P0200.200-040-A4	M20	30	20	40	-	17	A4 s/s
P0200.200-045-A4	M20	30	20	45	-	17	A4 s/s
P0200.200-050-A4	M20	30	20	50	-	17	A4 s/s
P0200.200-055-A4	M20	30	20	55	52	17	A4 s/s
P0200.200-060-A4	M20	30	20	60	52	17	A4 s/s
P0200.200-065-A4	M20	30	20	65	52	17	A4 s/s
P0200.200-070-A4	M20	30	20	70	52	17	A4 s/s
P0200.200-080-A4	M20	30	20	80	52	17	A4 s/s
P0200.200-090-A4	M20	30	20	90	52	17	A4 s/s
P0200.200-100-A4	M20	30	20	100	52	17	A4 s/s
P0200.200-110-A4	M20	30	20	110	52	17	A4 s/s
P0200.200-120-A4	M20	30	20	120	52	17	A4 s/s
P0200.200-130-A4	M20	30	20	130	52	17	A4 s/s
P0200.200-140-A4	M20	30	20	140	52	17	A4 s/s
P0200.200-150-A4	M20	30	20	150	52	17	A4 s/s
P0200.200-160-A4	M20	30	20	160	52	17	A4 s/s
P0200.200-170-A4	M20	30	20	170	52	17	A4 s/s
P0200.200-180-A4	M20	30	20	180	52	17	A4 s/s
P0200.200-190-A4	M20	30	20	190	52	17	A4 s/s
P0200.200-200-A4	M20	30	20	200	52	17	A4 s/s
P0200.240-040-A4	M24	36	24	40	-	19	A4 s/s
P0200.240-045-A4	M24	36	24	45	-	19	A4 s/s
P0200.240-050-A4	M24	36	24	50	-	19	A4 s/s
P0200.240-055-A4	M24	36	24	55	-	19	A4 s/s
P0200.240-060-A4	M24	36	24	60	-	19	A4 s/s
P0200.240-065-A4	M24	36	24	65	60	19	A4 s/s
P0200.240-070-A4	M24	36	24	70	60	19	A4 s/s
P0200.240-080-A4	M24	36	24	80	60	19	A2 s/s
P0200.240-090-A4	M24	36	24	90	60	19	A4 s/s
P0200.240-100-A4	M24	36	24	100	60	19	A4 s/s
P0200.240-110-A4	M24	36	24	110	60	19	A4 s/s
P0200.240-120-A4	M24	36	24	120	60	19	A4 s/s
P0200.240-130-A4	M24	36	24	130	60	19	A4 s/s
P0200.240-140-A4	M24	36	24	140	60	19	A4 s/s
P0200.240-150-A4	M24	36	24	150	60	19	A4 s/s
P0200.240-160-A4	M24	36	24	160	60	19	A4 s/s
P0200.240-170-A4	M24	36	24	170	60	19	A4 s/s
P0200.240-180-A4	M24	36	24	180	60	19	A4 s/s
P0200.240-190-A4	M24	36	24	190	60	19	A4 s/s
P0200.240-200-A4	M24	36	24	200	60	19	A4 s/s
P0200.270-050-A4	M27	40	27	50	-	19	A4 s/s

STANDARD SCREWS



STANDARD SCREWS

Order No.	d ₁	d ₂	h ₁	l ₁	l ₂	A/F	Material
P0200.270-055-A4	M27	40	27	55	-	19	A4 s/s
P0200.270-060-A4	M27	40	27	60	-	19	A4 s/s
P0200.270-065-A4	M27	40	27	65	-	19	A4 s/s
P0200.270-070-A4	M27	40	27	70	66	19	A4 s/s
P0200.270-080-A4	M27	40	27	80	66	19	A4 s/s
P0200.270-090-A4	M27	40	27	90	66	19	A4 s/s
P0200.270-100-A4	M27	40	27	100	66	19	A4 s/s
P0200.270-110-A4	M27	40	27	110	66	19	A4 s/s
P0200.270-120-A4	M27	40	27	120	66	19	A4 s/s
P0200.270-130-A4	M27	40	27	130	66	19	A4 s/s
P0200.270-140-A4	M27	40	27	140	66	19	A4 s/s
P0200.270-150-A4	M27	40	27	150	66	19	A4 s/s
P0200.270-160-A4	M27	40	27	160	66	19	A4 s/s
P0200.270-170-A4	M24	40	27	170	66	19	A4 s/s
P0200.270-180-A4	M27	40	27	180	66	19	A4 s/s
P0200.270-190-A4	M27	40	27	190	66	19	A4 s/s
P0200.270-200-A4	M27	40	27	200	66	19	A4 s/s
P0200.300-050-A4	M30	45	30	50	-	22	A4 s/s
P0200.300-055-A4	M30	45	30	55	-	22	A4 s/s
P0200.300-060-A4	M30	45	30	60	-	22	A4 s/s
P0200.300-065-A4	M30	45	30	65	-	22	A4 s/s
P0200.300-070-A4	M30	45	30	70	-	22	A4 s/s
P0200.300-080-A4	M30	45	30	80	72	22	A4 s/s
P0200.300-090-A4	M30	45	30	90	72	22	A4 s/s
P0200.300-100-A4	M30	45	30	100	72	22	A4 s/s
P0200.300-110-A4	M30	45	30	110	72	22	A4 s/s
P0200.300-120-A4	M30	45	30	120	72	22	A4 s/s
P0200.300-130-A4	M30	45	30	130	72	22	A4 s/s
P0200.300-140-A4	M30	45	30	140	72	22	A4 s/s
P0200.300-150-A4	M30	45	30	150	72	22	A4 s/s
P0200.300-160-A4	M30	45	30	160	72	22	A4 s/s
P0200.300-170-A4	M30	45	30	170	72	22	A4 s/s
P0200.300-180-A4	M30	45	30	180	72	22	A4 s/s
P0200.300-190-A4	M30	45	30	190	72	22	A4 s/s
P0200.300-200-A4	M30	45	30	200	72	22	A4 s/s