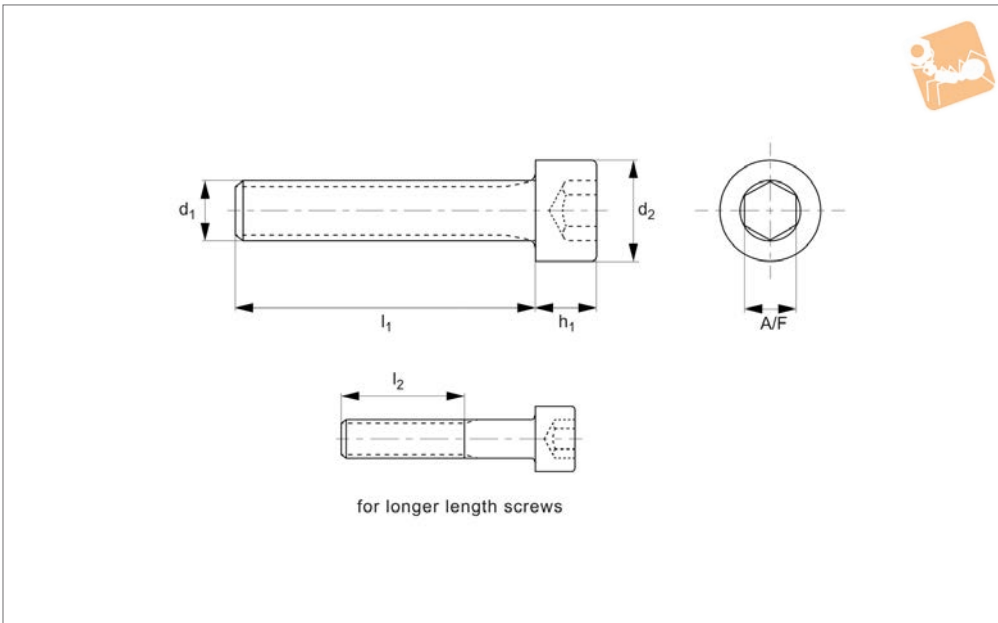


Socket Cap Screws

A2 stainless

Standard Screws



P0200.A2

STANDARD SCREWS

Material

Stainless steel A2.

Technical Notes

To DIN 912, ISO 4762. For the majority of

screw lengths the threads goes all the way to the head of the screw (i.e. $l_2 = l_1$) less 2.5 thread pitches.

For longer length screws the threaded

portion $l_2 < l_1$.

See technical page for tightening torques.

Order No.	d_1	l_1	d_2	h_1	l_2	A/F	Material
P0200.016-003-A2	M 1.6	3	3.0	1.6	-	1.5	A2 s/s
P0200.016-004-A2	M 1.6	4	3.0	1.6	-	1.5	A2 s/s
P0200.016-005-A2	M 1.6	5	3.0	1.6	-	1.5	A2 s/s
P0200.016-006-A2	M 1.6	6	3.0	1.6	-	1.5	A2 s/s
P0200.016-008-A2	M 1.6	8	3.0	1.6	-	1.5	A2 s/s
P0200.016-010-A2	M 1.6	10	3.0	1.6	-	1.5	A2 s/s
P0200.016-012-A2	M 1.6	12	3.0	1.6	-	1.5	A2 s/s
P0200.016-014-A2	M 1.6	14	3.0	1.6	-	1.5	A2 s/s
P0200.016-016-A2	M 1.6	16	3.0	1.6	-	1.5	A2 s/s
P0200.020-003-A2	M 2	3	3.8	2.0	-	1.5	A2 s/s
P0200.020-004-A2	M 2	4	3.8	2.0	-	1.5	A2 s/s
P0200.020-005-A2	M 2	5	3.8	2.0	-	1.5	A2 s/s
P0200.020-006-A2	M 2	6	3.8	2.0	-	1.5	A2 s/s
P0200.020-008-A2	M 2	8	3.8	2.0	-	1.5	A2 s/s
P0200.020-010-A2	M 2	10	3.8	2.0	-	1.5	A2 s/s
P0200.020-012-A2	M 2	12	3.8	2.0	-	1.5	A2 s/s
P0200.020-014-A2	M 2	14	3.8	2.0	-	1.5	A2 s/s
P0200.020-016-A2	M 2	16	3.8	2.0	-	1.5	A2 s/s
P0200.020-018-A2	M 2	18	3.8	2.0	-	1.5	A2 s/s
P0200.020-020-A2	M 2	20	3.8	2.0	-	1.5	A2 s/s
P0200.025-004-A2	M 2.5	4	4.5	2.5	-	2.0	A2 s/s
P0200.025-005-A2	M 2.5	5	4.5	2.5	-	2.0	A2 s/s
P0200.025-006-A2	M 2.5	6	4.5	2.5	-	2.0	A2 s/s
P0200.025-008-A2	M 2.5	8	4.5	2.5	-	2.0	A2 s/s
P0200.025-010-A2	M 2.5	10	4.5	2.5	-	2.0	A2 s/s
P0200.025-012-A2	M 2.5	12	4.5	2.5	-	2.0	A2 s/s
P0200.025-014-A2	M 2.5	14	4.5	2.5	-	2.0	A2 s/s
P0200.025-016-A2	M 2.5	16	4.5	2.5	-	2.0	A2 s/s
P0200.025-018-A2	M 2.5	18	4.5	2.5	-	2.0	A2 s/s
P0200.025-020-A2	M 2.5	20	4.5	2.5	-	2.0	A2 s/s
P0200.025-022-A2	M 2.5	22	4.5	2.5	-	2.0	A2 s/s
P0200.025-025-A2	M 2.5	25	4.5	2.5	-	2.0	A2 s/s
P0200.030-004-A2	M 3	4	5.5	3.0	-	2.5	A2 s/s
P0200.030-005-A2	M 3	5	5.5	3.0	-	2.5	A2 s/s



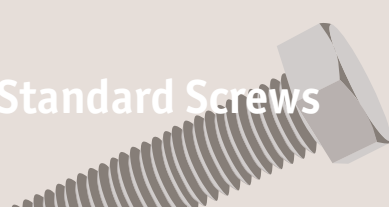
STANDARD SCREWS

Order No.	d ₁	l ₁	d ₂	h ₁	l ₂	A/F	Material
P0200.030-006-A2	M 3	6	5.5	3.0	-	2.5	A2 s/s
P0200.030-008-A2	M 3	8	5.5	3.0	-	2.5	A2 s/s
P0200.030-010-A2	M 3	10	5.5	3.0	-	2.5	A2 s/s
P0200.030-012-A2	M 3	12	5.5	3.0	-	2.5	A2 s/s
P0200.030-014-A2	M 3	14	5.5	3.0	-	2.5	A2 s/s
P0200.030-016-A2	M 3	16	5.5	3.0	-	2.5	A2 s/s
P0200.030-018-A2	M 3	18	5.5	3.0	-	2.5	A2 s/s
P0200.030-020-A2	M 3	20	5.5	3.0	18	2.5	A2 s/s
P0200.030-025-A2	M 3	25	5.5	3.0	18	2.5	A2 s/s
P0200.030-030-A2	M 3	30	5.5	3.0	18	2.5	A2 s/s
P0200.030-035-A2	M 3	35	5.5	3.0	18	2.5	A2 s/s
P0200.030-040-A2	M 3	40	5.5	3.0	18	2.5	A2 s/s
P0200.030-045-A2	M 3	45	5.5	3.0	18	2.5	A2 s/s
P0200.030-050-A2	M 3	50	5.5	3.0	18	2.5	A2 s/s
P0200.040-005-A2	M 4	5	7.0	4.0	-	3.0	A2 s/s
P0200.040-006-A2	M 4	6	7.0	4.0	-	3.0	A2 s/s
P0200.040-008-A2	M 4	8	7.0	4.0	-	3.0	A2 s/s
P0200.040-010-A2	M 4	10	7.0	4.0	-	3.0	A2 s/s
P0200.040-012-A2	M 4	12	7.0	4.0	-	3.0	A2 s/s
P0200.040-014-A2	M 4	14	7.0	4.0	-	3.0	A2 s/s
P0200.040-016-A2	M 4	16	7.0	4.0	-	3.0	A2 s/s
P0200.040-018-A2	M 4	18	7.0	4.0	-	3.0	A2 s/s
P0200.040-020-A2	M 4	20	7.0	4.0	20	3.0	A2 s/s
P0200.040-025-A2	M 4	25	7.0	4.0	20	3.0	A2 s/s
P0200.040-030-A2	M 4	30	7.0	4.0	20	3.0	A2 s/s
P0200.040-035-A2	M 4	35	7.0	4.0	20	3.0	A2 s/s
P0200.040-040-A2	M 4	40	7.0	4.0	20	3.0	A2 s/s
P0200.040-045-A2	M 4	45	7.0	4.0	20	3.0	A2 s/s
P0200.040-050-A2	M 4	50	7.0	4.0	20	3.0	A2 s/s
P0200.040-055-A2	M 4	55	7.0	4.0	20	3.0	A2 s/s
P0200.040-060-A2	M 4	60	7.0	4.0	20	3.0	A2 s/s
P0200.040-070-A2	M 4	70	7.0	4.0	20	3.0	A2 s/s
P0200.040-075-A2	M 4	75	7.0	4.0	20	3.0	A2 s/s
P0200.050-006-A2	M 5	6	8.5	5.0	-	4.0	A2 s/s
P0200.050-008-A2	M 5	8	8.5	5.0	-	4.0	A2 s/s
P0200.050-010-A2	M 5	10	8.5	5.0	-	4.0	A2 s/s
P0200.050-012-A2	M 5	12	8.5	5.0	-	4.0	A2 s/s
P0200.050-014-A2	M 5	14	8.5	5.0	-	4.0	A2 s/s
P0200.050-016-A2	M 5	16	8.5	5.0	-	4.0	A2 s/s
P0200.050-018-A2	M 5	18	8.5	5.0	-	4.0	A2 s/s
P0200.050-020-A2	M 5	20	8.5	5.0	-	4.0	A2 s/s
P0200.050-025-A2	M 5	25	8.5	5.0	22	4.0	A2 s/s
P0200.050-030-A2	M 5	30	8.5	5.0	22	4.0	A2 s/s
P0200.050-035-A2	M 5	35	8.5	5.0	22	4.0	A2 s/s
P0200.050-040-A2	M 5	40	8.5	5.0	22	4.0	A2 s/s
P0200.050-045-A2	M 5	45	8.5	5.0	22	4.0	A2 s/s
P0200.050-050-A2	M 5	50	8.5	5.0	22	4.0	A2 s/s
P0200.050-055-A2	M 5	55	8.5	5.0	22	4.0	A2 s/s
P0200.050-060-A2	M 5	60	8.5	5.0	22	4.0	A2 s/s
P0200.050-065-A2	M 5	65	8.5	5.0	22	4.0	A2 s/s
P0200.050-070-A2	M 5	70	8.5	5.0	22	4.0	A2 s/s
P0200.050-080-A2	M 5	80	8.5	5.0	22	4.0	A2 s/s
P0200.050-090-A2	M 5	90	8.5	5.0	22	4.0	A2 s/s
P0200.050-100-A2	M 5	100	8.5	5.0	22	4.0	A2 s/s
P0200.060-006-A2	M 6	6	10.0	6.0	-	5.0	A2 s/s
P0200.060-008-A2	M 6	8	10.0	6.0	-	5.0	A2 s/s
P0200.060-010-A2	M 6	10	10.0	6.0	-	5.0	A2 s/s
P0200.060-012-A2	M 6	12	10.0	6.0	-	5.0	A2 s/s
P0200.060-014-A2	M 6	14	10.0	6.0	-	5.0	A2 s/s
P0200.060-016-A2	M 6	16	10.0	6.0	-	5.0	A2 s/s
P0200.060-018-A2	M 6	18	10.0	6.0	-	5.0	A2 s/s
P0200.060-020-A2	M 6	20	10.0	6.0	-	5.0	A2 s/s
P0200.060-025-A2	M 6	25	10.0	6.0	24	5.0	A2 s/s
P0200.060-030-A2	M 6	30	10.0	6.0	24	5.0	A2 s/s
P0200.060-035-A2	M 6	35	10.0	6.0	24	5.0	A2 s/s
P0200.060-040-A2	M 6	40	10.0	6.0	24	5.0	A2 s/s
P0200.060-045-A2	M 6	45	10.0	6.0	24	5.0	A2 s/s
P0200.060-050-A2	M 6	50	10.0	6.0	24	5.0	A2 s/s
P0200.060-055-A2	M 6	55	10.0	6.0	24	5.0	A2 s/s

Socket Cap Screws

A2 stainless

Standard Screws



Order No.	d ₁	l ₁	d ₂	h ₁	l ₂	A/F	Material
P0200.060-060-A2	M 6	60	10.0	6.0	24	5.0	A2 s/s
P0200.060-065-A2	M 6	65	10.0	6.0	24	5.0	A2 s/s
P0200.060-070-A2	M 6	70	10.0	6.0	24	5.0	A2 s/s
P0200.060-080-A2	M 6	80	10.0	6.0	24	5.0	A2 s/s
P0200.060-090-A2	M 6	90	10.0	6.0	24	5.0	A2 s/s
P0200.060-100-A2	M 6	100	10.0	6.0	24	5.0	A2 s/s
P0200.060-110-A2	M 6	110	10.0	6.0	24	5.0	A2 s/s
P0200.060-120-A2	M 6	120	10.0	6.0	24	5.0	A2 s/s
P0200.060-130-A2	M 6	130	10.0	6.0	24	5.0	A2 s/s
P0200.060-140-A2	M 6	140	10.0	6.0	24	5.0	A2 s/s
P0200.060-150-A2	M 6	150	10.0	6.0	24	5.0	A2 s/s
P0200.080-010-A2	M 8	10	13.0	8.0	-	6.0	A2 s/s
P0200.080-012-A2	M 8	12	13.0	8.0	-	6.0	A2 s/s
P0200.080-014-A2	M 8	14	13.0	8.0	-	6.0	A2 s/s
P0200.080-016-A2	M 8	16	13.0	8.0	-	6.0	A2 s/s
P0200.080-018-A2	M 8	18	13.0	8.0	-	6.0	A2 s/s
P0200.080-020-A2	M 8	20	13.0	8.0	-	6.0	A2 s/s
P0200.080-025-A2	M 8	25	13.0	8.0	-	6.0	A2 s/s
P0200.080-030-A2	M 8	30	13.0	8.0	28	6.0	A2 s/s
P0200.080-035-A2	M 8	35	13.0	8.0	28	6.0	A2 s/s
P0200.080-040-A2	M 8	40	13.0	8.0	28	6.0	A2 s/s
P0200.080-045-A2	M 8	45	13.0	8.0	28	6.0	A2 s/s
P0200.080-050-A2	M 8	50	13.0	8.0	28	6.0	A2 s/s
P0200.080-055-A2	M 8	55	13.0	8.0	28	6.0	A2 s/s
P0200.080-060-A2	M 8	60	13.0	8.0	28	6.0	A2 s/s
P0200.080-065-A2	M 8	65	13.0	8.0	28	6.0	A2 s/s
P0200.080-070-A2	M 8	70	13.0	8.0	28	6.0	A2 s/s
P0200.080-080-A2	M 8	80	13.0	8.0	28	6.0	A2 s/s
P0200.080-090-A2	M 8	90	13.0	8.0	28	6.0	A2 s/s
P0200.080-100-A2	M 8	100	13.0	8.0	28	6.0	A2 s/s
P0200.080-110-A2	M 8	110	13.0	8.0	28	6.0	A2 s/s
P0200.080-120-A2	M 8	120	13.0	8.0	28	6.0	A2 s/s
P0200.080-130-A2	M 8	130	13.0	8.0	28	6.0	A2 s/s
P0200.080-140-A2	M 8	140	13.0	8.0	28	6.0	A2 s/s
P0200.080-150-A2	M 8	150	13.0	8.0	28	6.0	A2 s/s
P0200.080-160-A2	M 8	160	13.0	8.0	28	6.0	A2 s/s
P0200.080-170-A2	M 8	170	13.0	8.0	28	6.0	A2 s/s
P0200.080-180-A2	M 8	180	13.0	8.0	28	6.0	A2 s/s
P0200.080-190-A2	M 8	190	13.0	8.0	28	6.0	A2 s/s
P0200.080-200-A2	M 8	200	13.0	8.0	28	6.0	A2 s/s
P0200.100-012-A2	M 10	12	16.0	10.0	-	8.0	A2 s/s
P0200.100-016-A2	M 10	16	16.0	10.0	-	8.0	A2 s/s
P0200.100-018-A2	M 10	18	16.0	10.0	-	8.0	A2 s/s
P0200.100-020-A2	M 10	20	16.0	10.0	-	8.0	A2 s/s
P0200.100-025-A2	M 10	25	16.0	10.0	-	8.0	A2 s/s
P0200.100-030-A2	M 10	30	16.0	10.0	-	8.0	A2 s/s
P0200.100-035-A2	M 10	35	16.0	10.0	32	8.0	A2 s/s
P0200.100-040-A2	M 10	40	16.0	10.0	32	8.0	A2 s/s
P0200.100-045-A2	M 10	45	16.0	10.0	32	8.0	A2 s/s
P0200.100-050-A2	M 10	50	16.0	10.0	32	8.0	A2 s/s
P0200.100-055-A2	M 10	55	16.0	10.0	32	8.0	A2 s/s
P0200.100-060-A2	M 10	60	16.0	10.0	32	8.0	A2 s/s
P0200.100-065-A2	M 10	65	16.0	10.0	32	8.0	A2 s/s
P0200.100-070-A2	M 10	70	16.0	10.0	32	8.0	A2 s/s
P0200.100-075-A2	M 10	75	16.0	10.0	32	8.0	A2 s/s
P0200.100-080-A2	M 10	80	16.0	10.0	32	8.0	A2 s/s
P0200.100-090-A2	M 10	90	16.0	10.0	32	8.0	A2 s/s
P0200.100-100-A2	M 10	100	16.0	10.0	32	8.0	A2 s/s
P0200.100-110-A2	M 10	110	16.0	10.0	32	8.0	A2 s/s
P0200.100-120-A2	M 10	120	16.0	10.0	32	8.0	A2 s/s
P0200.100-130-A2	M 10	130	16.0	10.0	32	8.0	A2 s/s
P0200.100-140-A2	M 10	140	16.0	10.0	32	8.0	A2 s/s
P0200.100-150-A2	M 10	150	16.0	10.0	32	8.0	A2 s/s
P0200.100-160-A2	M 10	160	16.0	10.0	32	8.0	A2 s/s
P0200.100-170-A2	M 10	170	16.0	10.0	32	8.0	A2 s/s
P0200.100-180-A2	M 10	180	16.0	10.0	32	8.0	A2 s/s
P0200.100-190-A2	M 10	190	16.0	10.0	32	8.0	A2 s/s
P0200.100-200-A2	M 10	200	16.0	10.0	32	8.0	A2 s/s
P0200.120-016-A2	M 12	16	18.0	12.0	-	10.0	A2 s/s

STANDARD SCREWS



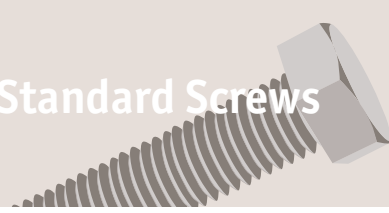
STANDARD SCREWS

Order No.	d ₁	l ₁	d ₂	h ₁	l ₂	A/F	Material
P0200.120-020-A2	M 12	20	18.0	12.0	-	10.0	A2 s/s
P0200.120-025-A2	M 12	25	18.0	12.0	-	10.0	A2 s/s
P0200.120-030-A2	M 12	30	18.0	12.0	-	10.0	A2 s/s
P0200.120-035-A2	M 12	35	18.0	12.0	-	10.0	A2 s/s
P0200.120-040-A2	M 12	40	18.0	12.0	36	10.0	A2 s/s
P0200.120-045-A2	M 12	45	18.0	12.0	36	10.0	A2 s/s
P0200.120-050-A2	M 12	50	18.0	12.0	36	10.0	A2 s/s
P0200.120-055-A2	M 12	55	18.0	12.0	36	10.0	A2 s/s
P0200.120-060-A2	M 12	60	18.0	12.0	36	10.0	A2 s/s
P0200.120-065-A2	M 12	65	18.0	12.0	36	10.0	A2 s/s
P0200.120-070-A2	M 12	70	18.0	12.0	36	10.0	A2 s/s
P0200.120-080-A2	M 12	80	18.0	12.0	36	10.0	A2 s/s
P0200.120-090-A2	M 12	90	18.0	12.0	36	10.0	A2 s/s
P0200.120-100-A2	M 12	100	18.0	12.0	36	10.0	A2 s/s
P0200.120-110-A2	M 12	110	18.0	12.0	36	10.0	A2 s/s
P0200.120-120-A2	M 12	120	18.0	12.0	36	10.0	A2 s/s
P0200.120-130-A2	M 12	130	18.0	12.0	36	10.0	A2 s/s
P0200.120-140-A2	M 12	140	18.0	12.0	36	10.0	A2 s/s
P0200.120-150-A2	M 12	150	18.0	12.0	36	10.0	A2 s/s
P0200.120-160-A2	M 12	160	18.0	12.0	36	10.0	A2 s/s
P0200.120-170-A2	M 12	170	18.0	12.0	36	10.0	A2 s/s
P0200.120-180-A2	M 12	180	18.0	12.0	36	10.0	A2 s/s
P0200.120-190-A2	M 12	190	18.0	12.0	36	10.0	A2 s/s
P0200.120-200-A2	M 12	200	18.0	12.0	36	10.0	A2 s/s
P0200.140-020-A2	M 14	20	21.0	14.0	-	12.0	A2 s/s
P0200.140-025-A2	M 14	25	21.0	14.0	-	12.0	A2 s/s
P0200.140-030-A2	M 14	30	21.0	14.0	-	12.0	A2 s/s
P0200.140-035-A2	M 14	35	21.0	14.0	-	12.0	A2 s/s
P0200.140-040-A2	M 14	40	21.0	14.0	-	12.0	A2 s/s
P0200.140-045-A2	M 14	45	21.0	14.0	40	12.0	A2 s/s
P0200.140-050-A2	M 14	50	21.0	14.0	40	12.0	A2 s/s
P0200.140-055-A2	M 14	55	21.0	14.0	40	12.0	A2 s/s
P0200.140-060-A2	M 14	60	21.0	14.0	40	12.0	A2 s/s
P0200.140-065-A2	M 14	65	21.0	14.0	40	12.0	A2 s/s
P0200.140-070-A2	M 14	70	21.0	14.0	40	12.0	A2 s/s
P0200.140-080-A2	M 14	80	21.0	14.0	40	12.0	A2 s/s
P0200.140-090-A2	M 14	90	21.0	14.0	40	12.0	A2 s/s
P0200.140-100-A2	M 14	100	21.0	14.0	40	12.0	A2 s/s
P0200.140-110-A2	M 14	110	21.0	14.0	40	12.0	A2 s/s
P0200.140-120-A2	M 14	120	21.0	14.0	40	12.0	A2 s/s
P0200.140-130-A2	M 14	130	21.0	14.0	40	12.0	A2 s/s
P0200.140-140-A2	M 14	140	21.0	14.0	40	12.0	A2 s/s
P0200.140-150-A2	M 14	150	21.0	14.0	40	12.0	A2 s/s
P0200.140-160-A2	M 14	160	21.0	14.0	40	12.0	A2 s/s
P0200.140-170-A2	M 14	170	21.0	14.0	40	12.0	A2 s/s
P0200.140-180-A2	M 14	180	21.0	14.0	40	12.0	A2 s/s
P0200.140-190-A2	M 14	190	21.0	14.0	40	12.0	A2 s/s
P0200.140-200-A2	M 14	200	21.0	14.0	40	12.0	A2 s/s
P0200.160-020-A2	M 16	20	24.0	16.0	-	14.0	A2 s/s
P0200.160-025-A2	M 16	25	24.0	16.0	-	14.0	A2 s/s
P0200.160-030-A2	M 16	30	24.0	16.0	-	14.0	A2 s/s
P0200.160-035-A2	M 16	35	24.0	16.0	-	14.0	A2 s/s
P0200.160-040-A2	M 16	40	24.0	16.0	-	14.0	A2 s/s
P0200.160-045-A2	M 16	45	24.0	16.0	-	14.0	A2 s/s
P0200.160-050-A2	M 16	50	24.0	16.0	44	14.0	A2 s/s
P0200.160-055-A2	M 16	55	24.0	16.0	44	14.0	A2 s/s
P0200.160-060-A2	M 16	60	24.0	16.0	44	14.0	A2 s/s
P0200.160-065-A2	M 16	65	24.0	16.0	44	14.0	A2 s/s
P0200.160-070-A2	M 16	70	24.0	16.0	44	14.0	A2 s/s
P0200.016-080-A2	M 16	80	24.0	16.0	44	14.0	A2 s/s
P0200.160-090-A2	M 16	90	24.0	16.0	44	14.0	A2 s/s
P0200.160-100-A2	M 16	100	24.0	16.0	44	14.0	A2 s/s
P0200.160-110-A2	M 16	110	24.0	16.0	44	14.0	A2 s/s
P0200.160-120-A2	M 16	120	24.0	16.0	44	14.0	A2 s/s
P0200.160-130-A2	M 16	130	24.0	16.0	44	14.0	A2 s/s
P0200.160-140-A2	M 16	140	24.0	16.0	44	14.0	A2 s/s
P0200.160-150-A2	M 16	150	24.0	16.0	44	14.0	A2 s/s
P0200.160-160-A2	M 16	160	24.0	16.0	44	14.0	A2 s/s
P0200.160-170-A2	M 16	170	24.0	16.0	44	14.0	A2 s/s

Socket Cap Screws

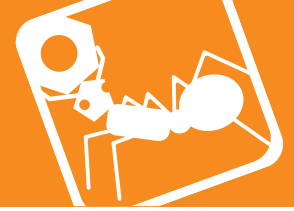
A2 stainless

Standard Screws



Order No.	d ₁	l ₁	d ₂	h ₁	l ₂	A/F	Material
P0200.160-180-A2	M 16	180	24.0	16.0	44	14.0	A2 s/s
P0200.160-190-A2	M 16	190	24.0	16.0	44	14.0	A2 s/s
P0200.160-200-A2	M 16	200	24.0	16.0	44	14.0	A2 s/s
P0200.180-030-A2	M 18	30	27.0	18.0	-	14.0	A2 s/s
P0200.180-035-A2	M 18	35	27.0	18.0	-	14.0	A2 s/s
P0200.180-040-A2	M 18	40	27.0	18.0	-	14.0	A2 s/s
P0200.180-045-A2	M 18	45	27.0	18.0	-	14.0	A2 s/s
P0200.180-050-A2	M 18	50	27.0	18.0	48	14.0	A2 s/s
P0200.180-055-A2	M 18	55	27.0	18.0	48	14.0	A2 s/s
P0200.180-060-A2	M 18	60	27.0	18.0	48	14.0	A2 s/s
P0200.180-065-A2	M 18	65	27.0	18.0	48	14.0	A2 s/s
P0200.180-070-A2	M 18	70	27.0	18.0	48	14.0	A2 s/s
P0200.180-075-A2	M 18	75	27.0	18.0	48	14.0	A2 s/s
P0200.180-080-A2	M 18	80	27.0	18.0	48	14.0	A2 s/s
P0200.180-090-A2	M 18	90	27.0	18.0	48	14.0	A2 s/s
P0200.180-100-A2	M 18	100	27.0	18.0	48	14.0	A2 s/s
P0200.180-110-A2	M 18	110	27.0	18.0	48	14.0	A2 s/s
P0200.180-120-A2	M 18	120	27.0	18.0	48	14.0	A2 s/s
P0200.180-130-A2	M 18	130	27.0	18.0	48	14.0	A2 s/s
P0200.180-140-A2	M 18	140	27.0	18.0	48	14.0	A2 s/s
P0200.180-150-A2	M 18	150	27.0	18.0	48	14.0	A2 s/s
P0200.180-160-A2	M 18	160	27.0	18.0	48	14.0	A2 s/s
P0200.180-170-A2	M 18	170	27.0	18.0	48	14.0	A2 s/s
P0200.180-180-A2	M 18	180	27.0	18.0	48	14.0	A2 s/s
P0200.180-190-A2	M 18	190	27.0	18.0	48	14.0	A2 s/s
P0200.180-200-A2	M 18	200	27.0	18.0	48	14.0	A2 s/s
P0200.200-030-A2	M 20	30	30.0	20.0	-	17.0	A2 s/s
P0200.200-035-A2	M 20	35	30.0	20.0	-	17.0	A2 s/s
P0200.200-040-A2	M 20	40	30.0	20.0	-	17.0	A2 s/s
P0200.200-045-A2	M 20	45	30.0	20.0	-	17.0	A2 s/s
P0200.200-050-A2	M 20	50	30.0	20.0	-	17.0	A2 s/s
P0200.200-055-A2	M 20	55	30.0	20.0	52	17.0	A2 s/s
P0200.200-060-A2	M 20	60	30.0	20.0	52	17.0	A2 s/s
P0200.200-065-A2	M 20	65	30.0	20.0	52	17.0	A2 s/s
P0200.200-070-A2	M 20	70	30.0	20.0	52	17.0	A2 s/s
P0200.200-080-A2	M 20	80	30.0	20.0	52	17.0	A2 s/s
P0200.200-090-A2	M 20	90	30.0	20.0	52	17.0	A2 s/s
P0200.200-100-A2	M 20	100	30.0	20.0	52	17.0	A2 s/s
P0200.200-110-A2	M 20	110	30.0	20.0	52	17.0	A2 s/s
P0200.200-120-A2	M 20	120	30.0	20.0	52	17.0	A2 s/s
P0200.200-130-A2	M 20	130	30.0	20.0	52	17.0	A2 s/s
P0200.200-140-A2	M 20	140	30.0	20.0	52	17.0	A2 s/s
P0200.200-150-A2	M 20	150	30.0	20.0	52	17.0	A2 s/s
P0200.200-160-A2	M 20	160	30.0	20.0	52	17.0	A2 s/s
P0200.200-170-A2	M 20	170	30.0	20.0	52	17.0	A2 s/s
P0200.200-180-A2	M 20	180	30.0	20.0	52	17.0	A2 s/s
P0200.200-190-A2	M 20	190	30.0	20.0	52	17.0	A2 s/s
P0200.200-200-A2	M 20	200	30.0	20.0	52	17.0	A2 s/s
P0200.240-040-A2	M 24	40	36.0	24.0	-	19.0	A2 s/s
P0200.240-045-A2	M 24	45	36.0	24.0	-	19.0	A2 s/s
P0200.240-050-A2	M 24	50	36.0	24.0	-	19.0	A2 s/s
P0200.240-055-A2	M 24	55	36.0	24.0	-	19.0	A2 s/s
P0200.240-060-A2	M 24	60	36.0	24.0	-	19.0	A2 s/s
P0200.240-065-A2	M 24	65	36.0	24.0	60	19.0	A2 s/s
P0200.240-070-A2	M 24	70	36.0	24.0	60	19.0	A2 s/s
P0200.240-080-A2	M 24	80	36.0	24.0	60	19.0	A2 s/s
P0200.240-090-A2	M 24	90	36.0	24.0	60	19.0	A2 s/s
P0200.240-100-A2	M 24	100	36.0	24.0	60	19.0	A2 s/s
P0200.240-110-A2	M 24	110	36.0	24.0	60	19.0	A2 s/s
P0200.240-120-A2	M 24	120	36.0	24.0	60	19.0	A2 s/s
P0200.240-130-A2	M 24	130	36.0	24.0	60	19.0	A2 s/s
P0200.240-140-A2	M 24	140	36.0	24.0	60	19.0	A2 s/s
P0200.240-150-A2	M 24	150	36.0	24.0	60	19.0	A2 s/s
P0200.240-160-A2	M 24	160	36.0	24.0	60	19.0	A2 s/s
P0200.240-170-A2	M 24	170	36.0	24.0	60	19.0	A2 s/s
P0200.240-180-A2	M 24	180	36.0	24.0	60	19.0	A2 s/s
P0200.240-190-A2	M 24	190	36.0	24.0	60	19.0	A2 s/s
P0200.240-200-A2	M 24	200	36.0	24.0	60	19.0	A2 s/s
P0200.270-050-A2	M 27	50	40.0	27.0	-	19.0	A2 s/s

STANDARD SCREWS



STANDARD SCREWS

Order No.	d ₁	l ₁	d ₂	h ₁	l ₂	A/F	Material
P0200.270-055-A2	M 27	55	40.0	27.0	-	19.0	A2 s/s
P0200.270-060-A2	M 27	60	40.0	27.0	-	19.0	A2 s/s
P0200.270-065-A2	M 27	65	40.0	27.0	-	19.0	A2 s/s
P0200.270-070-A2	M 27	70	40.0	27.0	66	19.0	A2 s/s
P0200.270-080-A2	M 27	80	40.0	27.0	66	19.0	A2 s/s
P0200.270-090-A2	M 27	90	40.0	27.0	66	19.0	A2 s/s
P0200.270-100-A2	M 27	100	40.0	27.0	66	19.0	A2 s/s
P0200.270-110-A2	M 27	110	40.0	27.0	66	19.0	A2 s/s
P0200.270-120-A2	M 27	120	40.0	27.0	66	19.0	A2 s/s
P0200.270-130-A2	M 27	130	40.0	27.0	66	19.0	A2 s/s
P0200.270-140-A2	M 27	140	40.0	27.0	66	19.0	A2 s/s
P0200.270-150-A2	M 27	150	40.0	27.0	66	19.0	A2 s/s
P0200.270-160-A2	M 27	160	40.0	27.0	66	19.0	A2 s/s
P0200.270-170-A2	M 27	170	40.0	27.0	66	19.0	A2 s/s
P0200.270-180-A2	M 27	180	40.0	27.0	66	19.0	A2 s/s
P0200.270-190-A2	M 27	190	40.0	27.0	66	19.0	A2 s/s
P0200.270-200-A2	M 27	200	40.0	27.0	66	19.0	A2 s/s
P0200.300-050-A2	M 30	50	45.0	30.0	-	22.0	A2 s/s
P0200.300-055-A2	M 30	55	45.0	30.0	-	22.0	A2 s/s
P0200.300-060-A2	M 30	60	45.0	30.0	-	22.0	A2 s/s
P0200.300-065-A2	M 30	65	45.0	30.0	-	22.0	A2 s/s
P0200.300-070-A2	M 30	70	45.0	30.0	-	22.0	A2 s/s
P0200.300-080-A2	M 30	80	45.0	30.0	72	22.0	A2 s/s
P0200.300-090-A2	M 30	90	45.0	30.0	72	22.0	A2 s/s
P0200.300-100-A2	M 30	100	45.0	30.0	72	22.0	A2 s/s
P0200.300-110-A2	M 30	110	45.0	30.0	72	22.0	A2 s/s
P0200.300-120-A2	M 30	120	45.0	30.0	72	22.0	A2 s/s
P0200.300-130-A2	M 30	130	45.0	30.0	72	22.0	A2 s/s
P0200.300-140-A2	M 30	140	45.0	30.0	72	22.0	A2 s/s
P0200.300-150-A2	M 30	150	45.0	30.0	72	22.0	A2 s/s
P0200.300-160-A2	M 30	160	45.0	30.0	72	22.0	A2 s/s
P0200.300-170-A2	M 30	170	45.0	30.0	72	22.0	A2 s/s
P0200.300-180-A2	M 30	180	45.0	30.0	72	22.0	A2 s/s
P0200.300-190-A2	M 30	190	45.0	30.0	72	22.0	A2 s/s
P0200.300-200-A2	M 30	200	45.0	30.0	72	22.0	A2 s/s