

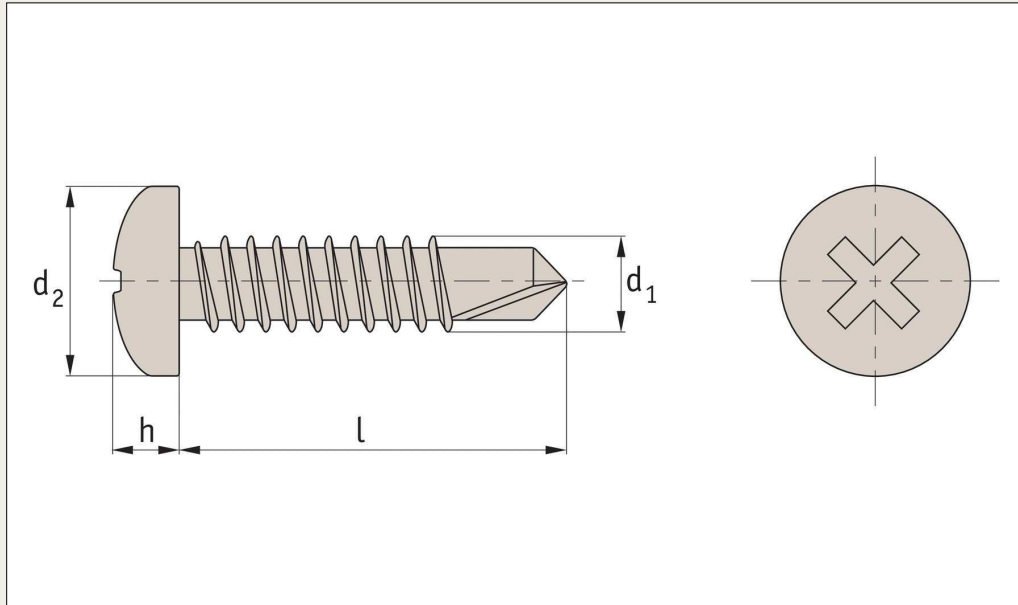


Other Mechanical Parts

Stainless Pan Head Phillips Self-Drilling

Phillips - A2 stainless

Self Drilling



P0643.A2

Material

Stainless steel (A2, AISI 303).

Technical notes

To DIN 7504 M. Self-drilling thread.

Order No.	d ₁	l	d ₂	h	Size
P0643.029-009-A2	2,9	9,5	5,6	2,2	PH-1
P0643.029-013-A2	2,9	13	5,6	2,2	PH-1
P0643.035-009-A2	3,5	9,5	6,9	2,6	PH-2
P0643.035-013-A2	3,5	13	6,9	2,6	PH-2
P0643.035-016-A2	3,5	16	6,9	2,6	PH-2
P0643.035-019-A2	3,5	19	6,9	2,6	PH-2
P0643.035-022-A2	3,5	22	6,9	2,6	PH-2
P0643.035-025-A2	3,5	25	6,9	2,6	PH-2
P0643.039-013-A2	3,9	13	7,5	2,8	PH-2
P0643.039-016-A2	3,9	16	7,5	2,8	PH-2
P0643.039-019-A2	3,9	19	7,5	2,8	PH-2
P0643.039-022-A2	3,9	22	7,5	2,8	PH-2
P0643.039-025-A2	3,9	25	7,5	2,8	PH-2
P0643.039-032-A2	3,9	32	7,5	2,8	PH-2
P0643.039-038-A2	3,9	38	7,5	2,8	PH-2
P0643.042-013-A2	4,2	13	8,2	3,05	PH-2
P0643.042-016-A2	4,2	16	8,2	3,05	PH-2
P0643.042-019-A2	4,2	19	8,2	3,05	PH-2
P0643.042-022-A2	4,2	22	8,2	3,05	PH-2
P0643.042-025-A2	4,2	25	8,2	3,05	PH-2
P0643.042-032-A2	4,2	32	8,2	3,05	PH-2
P0643.042-038-A2	4,2	38	8,2	3,05	PH-2
P0643.048-013-A2	4,8	13	9,5	3,55	PH-2
P0643.048-016-A2	4,8	16	9,5	3,55	PH-2
P0643.048-019-A2	4,8	19	9,5	3,55	PH-2
P0643.048-022-A2	4,8	22	9,5	3,55	PH-2
P0643.048-025-A2	4,8	25	9,5	3,55	PH-2
P0643.048-032-A2	4,8	32	9,5	3,55	PH-2
P0643.048-038-A2	4,8	38	9,5	3,55	PH-2
P0643.048-045-A2	4,8	45	9,5	3,55	PH-2
P0643.048-050-A2	4,8	50	9,5	3,55	PH-2

Stainless Pan Head Phillips Self-Drilling

Phillips - A2 stainless

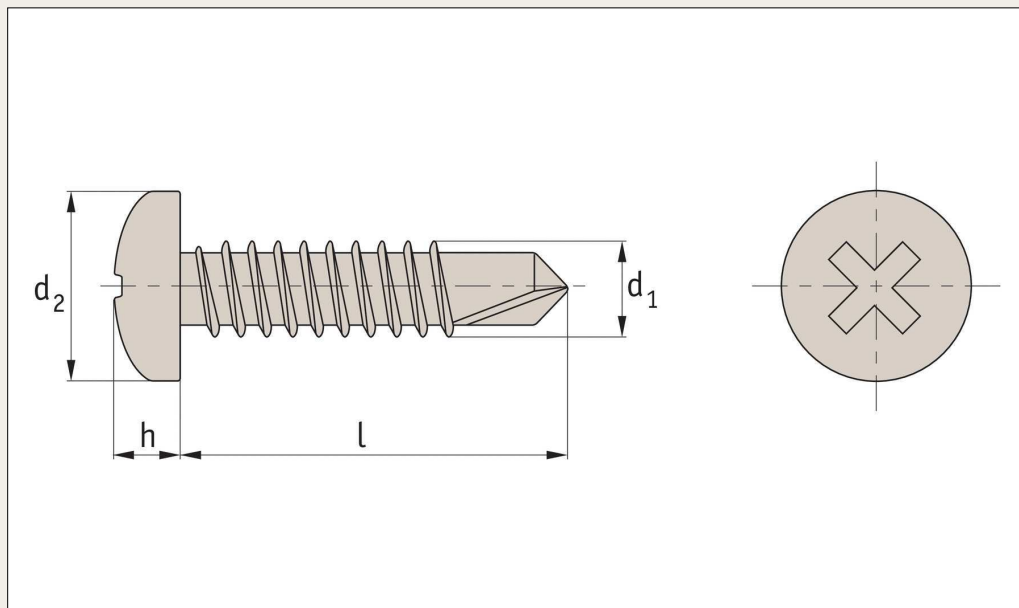
Self Drilling

Order No.	d ₁	l	d ₂	h	Size
P0643.048-060-A2	4,8	60	9,5	3,55	PH-2
P0643.048-070-A2	4,8	70	9,5	3,55	PH-2

Stainless Pan Head Phillips Self-Drilling

Phillips - A4 stainless

Self Drilling



P0643.A4

Material

Stainless steel (A4, AISI 316).

Technical notes

To DIN 7504 M. Self-drilling thread.

Order No.	d ₁	l	d ₂	h	Size
P0643.029-009-A4	2,9	9,5	5,6	2,2	PH-1
P0643.029-013-A4	2,9	13	5,6	2,2	PH-1
P0643.035-009-A4	3,5	9,5	6,9	2,6	PH-2
P0643.035-013-A4	3,5	13	6,9	2,6	PH-2
P0643.035-016-A4	3,5	16	6,9	2,6	PH-2
P0643.035-019-A4	3,5	19	6,9	2,6	PH-2
P0643.035-022-A4	3,5	22	6,9	2,6	PH-2
P0643.035-025-A4	3,5	25	6,9	2,6	PH-2
P0643.039-013-A4	3,9	13	7,5	2,8	PH-2
P0643.039-016-A4	3,9	16	7,5	2,8	PH-2
P0643.039-019-A4	3,9	19	7,5	2,8	PH-2
P0643.039-022-A4	3,9	22	7,5	2,8	PH-2
P0643.039-025-A4	3,9	25	7,5	2,8	PH-2
P0643.039-032-A4	3,9	32	7,5	2,8	PH-2
P0643.039-038-A4	3,9	38	7,5	2,8	PH-2
P0643.042-013-A4	4,2	13	8,2	3,05	PH-2
P0643.042-016-A4	4,2	16	8,2	3,05	PH-2
P0643.042-019-A4	4,2	19	8,2	3,05	PH-2
P0643.042-022-A4	4,2	22	8,2	3,05	PH-2
P0643.042-025-A4	4,2	25	8,2	3,05	PH-2
P0643.042-032-A4	4,2	32	8,2	3,05	PH-2
P0643.042-038-A4	4,2	38	8,2	3,05	PH-2
P0643.048-013-A4	4,8	13	9,5	3,55	PH-2
P0643.048-016-A4	4,8	16	9,5	3,55	PH-2
P0643.048-019-A4	4,8	19	9,5	3,55	PH-2
P0643.048-022-A4	4,8	22	9,5	3,55	PH-2
P0643.048-025-A4	4,8	25	9,5	3,55	PH-2
P0643.048-032-A4	4,8	32	9,5	3,55	PH-2
P0643.048-038-A4	4,8	38	9,5	3,55	PH-2
P0643.048-045-A4	4,8	45	9,5	3,55	PH-2
P0643.048-050-A4	4,8	50	9,5	3,55	PH-2

Stainless Pan Head Phillips Self-Drilling

Phillips - A4 stainless

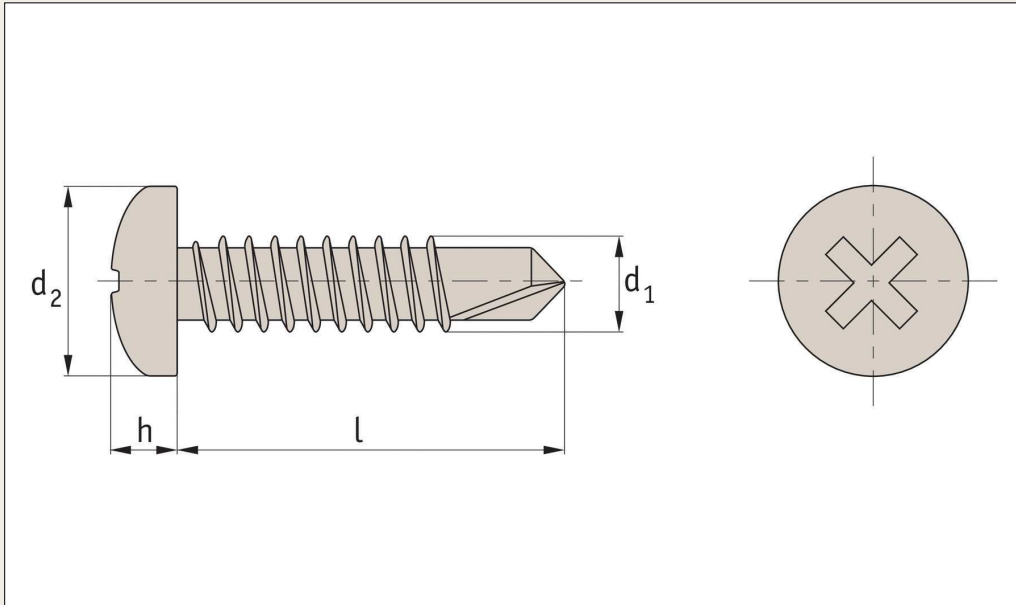
Self Drilling

Order No.	d ₁	l	d ₂	h	Size
P0643.048-060-A4	4,8	60	9,5	3,55	PH-2
P0643.048-070-A4	4,8	70	9,5	3,55	PH-2

Pan Head Phillips Self-Drilling

Phillips - steel, zinc-plated

Self Drilling



P0643.ZP

Material

Steel, zinc-plated.

Technical notes

To DIN 7504 M. Self-drilling thread.

Order No.	d ₁	l	d ₂	h	Size
P0643.029-009-ZP	2,9	9,5	5,6	2,2	PH-1
P0643.029-013-ZP	2,9	13	5,6	2,2	PH-1
P0643.035-009-ZP	3,5	9,5	6,9	2,6	PH-2
P0643.035-013-ZP	3,5	13	6,9	2,6	PH-2
P0643.035-016-ZP	3,5	16	6,9	2,6	PH-2
P0643.035-019-ZP	3,5	19	6,9	2,6	PH-2
P0643.035-022-ZP	3,5	22	6,9	2,6	PH-2
P0643.035-025-ZP	3,5	25	6,9	2,6	PH-2
P0643.039-013-ZP	3,9	13	7,5	2,8	PH-2
P0643.039-016-ZP	3,9	16	7,5	2,8	PH-2
P0643.039-019-ZP	3,9	19	7,5	2,8	PH-2
P0643.039-022-ZP	3,9	22	7,5	2,8	PH-2
P0643.039-025-ZP	3,9	25	7,5	2,8	PH-2
P0643.039-032-ZP	3,9	32	7,5	2,8	PH-2
P0643.039-038-ZP	3,9	38	7,5	2,8	PH-2
P0643.042-013-ZP	4,2	13	8,2	3,05	PH-2
P0643.042-016-ZP	4,2	16	8,2	3,05	PH-2
P0643.042-019-ZP	4,2	19	8,2	3,05	PH-2
P0643.042-022-ZP	4,2	22	8,2	3,05	PH-2
P0643.042-025-ZP	4,2	25	8,2	3,05	PH-2
P0643.042-032-ZP	4,2	32	8,2	3,05	PH-2
P0643.042-038-ZP	4,2	38	8,2	3,05	PH-2
P0643.048-013-ZP	4,8	13	9,5	3,55	PH-2
P0643.048-016-ZP	4,8	16	9,5	3,55	PH-2
P0643.048-019-ZP	4,8	19	9,5	3,55	PH-2
P0643.048-022-ZP	4,8	22	9,5	3,55	PH-2
P0643.048-025-ZP	4,8	25	9,5	3,55	PH-2
P0643.048-032-ZP	4,8	32	9,5	3,55	PH-2
P0643.048-038-ZP	4,8	38	9,5	3,55	PH-2
P0643.048-045-ZP	4,8	45	9,5	3,55	PH-2
P0643.048-050-ZP	4,8	50	9,5	3,55	PH-2

Pan Head Phillips Self-Drilling

Phillips - steel, zinc-plated

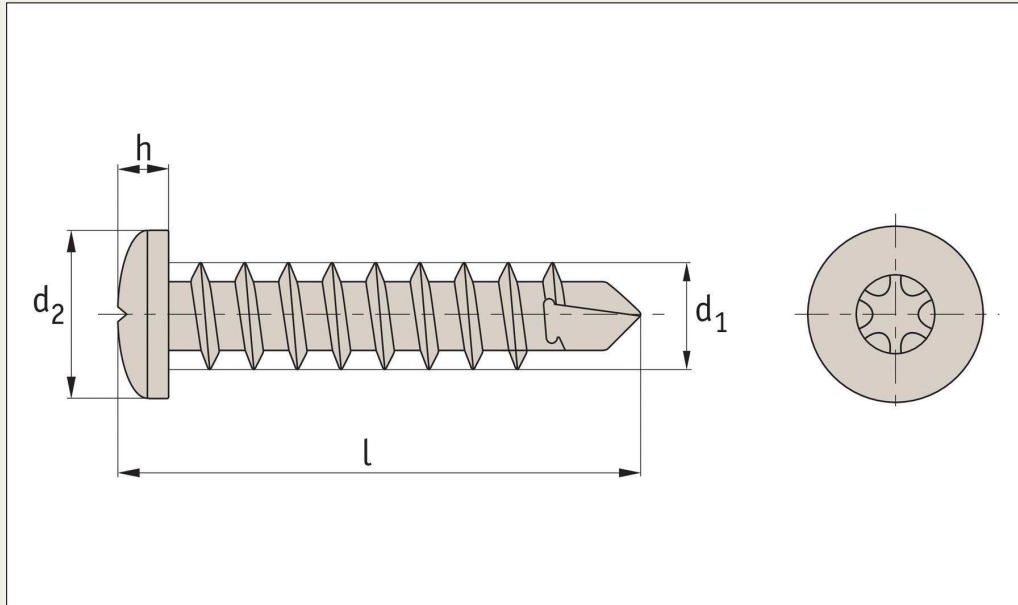
Self Drilling

Order No.	d ₁	l	d ₂	h	Size
P0643.048-060-ZP	4,8	60	9,5	3,55	PH-2
P0643.048-070-ZP	4,8	70	9,5	3,55	PH-2

Stainless Pan Head TX Self-Drilling

TX - A2 stainless

Self Drilling



P0644.A2

Material

Stainless steel (A2, AISI 303).

Technical notes

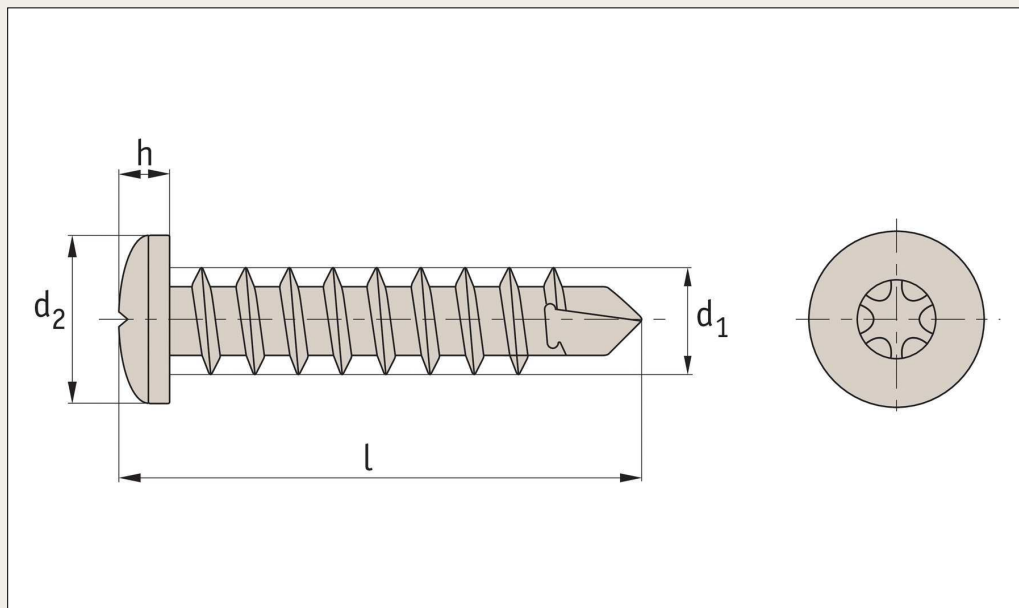
To DIN 7504-TX. Self-drilling thread.

Order No.	d ₁	l	d ₂	h	Size
P0644.035-009-A2	3,5	9,5	6,9	2,6	TX-10
P0644.035-013-A2	3,5	13	6,9	2,6	TX-10
P0644.035-016-A2	3,5	16	6,9	2,6	TX-10
P0644.035-019-A2	3,5	19	6,9	2,6	TX-10
P0644.035-022-A2	3,5	22	6,9	2,6	TX-10
P0644.035-025-A2	3,5	25	6,9	2,6	TX-10
P0644.039-013-A2	3,9	13	7,5	2,8	TX-20
P0644.039-016-A2	3,9	16	7,5	2,8	TX-20
P0644.039-019-A2	3,9	19	7,5	2,8	TX-20
P0644.039-022-A2	3,9	22	7,5	2,8	TX-20
P0644.039-025-A2	3,9	25	7,5	2,8	TX-20
P0644.039-032-A2	3,9	32	7,5	2,8	TX-20
P0644.039-038-A2	3,9	38	7,5	2,8	TX-20
P0644.042-013-A2	4,2	13	8,2	3,05	TX-20
P0644.042-016-A2	4,2	16	8,2	3,05	TX-20
P0644.042-019-A2	4,2	19	8,2	3,05	TX-20
P0644.042-022-A2	4,2	22	8,2	3,05	TX-20
P0644.042-025-A2	4,2	25	8,2	3,05	TX-20
P0644.042-032-A2	4,2	32	8,2	3,05	TX-20
P0644.042-038-A2	4,2	38	8,2	3,05	TX-20
P0644.048-013-A2	4,8	13	9,8	3,55	TX-25
P0644.048-016-A2	4,8	16	9,8	3,55	TX-25
P0644.048-019-A2	4,8	19	9,8	3,55	TX-25
P0644.048-022-A2	4,8	22	9,8	3,55	TX-25
P0644.048-025-A2	4,8	25	9,8	3,55	TX-25
P0644.048-032-A2	4,8	32	9,8	3,55	TX-25
P0644.048-038-A2	4,8	38	9,8	3,55	TX-25
P0644.048-045-A2	4,8	45	9,8	3,55	TX-25
P0644.048-050-A2	4,8	50	9,8	3,55	TX-25
P0644.048-060-A2	4,8	60	9,8	3,55	TX-25

Stainless Pan Head TX Self-Drilling

TX - A4 stainless

Self Drilling



P0644.A4

Material

Stainless steel (A4, AISI 316).

Technical notes

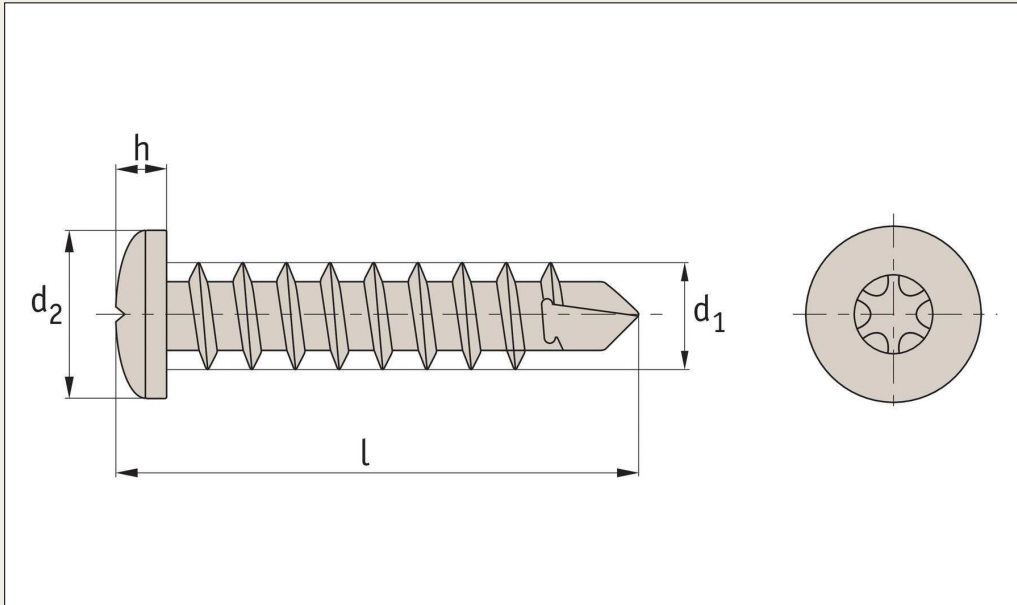
To DIN 7504-TX. Self-drilling thread.

Order No.	d ₁	l	d ₂	h	Size
P0644.035-009-A4	3,5	9,5	6,9	2,6	TX-10
P0644.035-013-A4	3,5	13	6,9	2,6	TX-10
P0644.035-016-A4	3,5	16	6,9	2,6	TX-10
P0644.035-019-A4	3,5	19	6,9	2,6	TX-10
P0644.035-022-A4	3,5	22	6,9	2,6	TX-10
P0644.035-025-A4	3,5	25	6,9	2,6	TX-10
P0644.039-013-A4	3,9	13	7,5	2,8	TX-20
P0644.039-016-A4	3,9	16	7,5	2,8	TX-20
P0644.039-019-A4	3,9	19	7,5	2,8	TX-20
P0644.039-022-A4	3,9	22	7,5	2,8	TX-20
P0644.039-025-A4	3,9	25	7,5	2,8	TX-20
P0644.039-032-A4	3,9	32	7,5	2,8	TX-20
P0644.039-038-A4	3,9	38	7,5	2,8	TX-20
P0644.042-013-A4	4,2	13	8,2	3,05	TX-20
P0644.042-016-A4	4,2	16	8,2	3,05	TX-20
P0644.042-019-A4	4,2	19	8,2	3,05	TX-20
P0644.042-022-A4	4,2	22	8,2	3,05	TX-20
P0644.042-025-A4	4,2	25	8,2	3,05	TX-20
P0644.042-032-A4	4,2	32	8,2	3,05	TX-20
P0644.042-038-A4	4,2	38	8,2	3,05	TX-20
P0644.048-013-A4	4,8	13	9,8	3,55	TX-25
P0644.048-016-A4	4,8	16	9,8	3,55	TX-25
P0644.048-019-A4	4,8	19	9,8	3,55	TX-25
P0644.048-022-A4	4,8	22	9,8	3,55	TX-25
P0644.048-025-A4	4,8	25	9,8	3,55	TX-25
P0644.048-032-A4	4,8	32	9,8	3,55	TX-25
P0644.048-038-A4	4,8	38	9,8	3,55	TX-25
P0644.048-045-A4	4,8	45	9,8	3,55	TX-25
P0644.048-050-A4	4,8	50	9,8	3,55	TX-25
P0644.048-060-A4	4,8	60	9,8	3,55	TX-25

Pan Head TX Self-Drilling

TX - steel, zinc-plated

Self Drilling



P0644.ZP

Material

Steel, zinc plated.

Technical notes

To DIN 7504-TX. Self-drilling thread.

Order No.	d ₁	l	d ₂	h	Size
P0644.035-009-ZP	3,5	9,5	6,9	2,6	TX-10
P0644.035-013-ZP	3,5	13	6,9	2,6	TX-10
P0644.035-016-ZP	3,5	16	6,9	2,6	TX-10
P0644.035-019-ZP	3,5	19	6,9	2,6	TX-10
P0644.035-022-ZP	3,5	22	6,9	2,6	TX-10
P0644.035-025-ZP	3,5	25	6,9	2,6	TX-10
P0644.039-013-ZP	3,9	13	7,5	2,8	TX-20
P0644.039-016-ZP	3,9	16	7,5	2,8	TX-20
P0644.039-019-ZP	3,9	19	7,5	2,8	TX-20
P0644.039-022-ZP	3,9	22	7,5	2,8	TX-20
P0644.039-025-ZP	3,9	25	7,5	2,8	TX-20
P0644.039-032-ZP	3,9	32	7,5	2,8	TX-20
P0644.039-038-ZP	3,9	38	7,5	2,8	TX-20
P0644.042-013-ZP	4,2	13	8,2	3,05	TX-20
P0644.042-016-ZP	4,2	16	8,2	3,05	TX-20
P0644.042-019-ZP	4,2	19	8,2	3,05	TX-20
P0644.042-022-ZP	4,2	22	8,2	3,05	TX-20
P0644.042-025-ZP	4,2	25	8,2	3,05	TX-20
P0644.042-032-ZP	4,2	32	8,2	3,05	TX-20
P0644.042-038-ZP	4,2	38	8,2	3,05	TX-20
P0644.048-013-ZP	4,8	13	9,8	3,55	TX-25
P0644.048-016-ZP	4,8	16	9,8	3,55	TX-25
P0644.048-019-ZP	4,8	19	9,8	3,55	TX-25
P0644.048-022-ZP	4,8	22	9,8	3,55	TX-25
P0644.048-025-ZP	4,8	25	9,8	3,55	TX-25
P0644.048-032-ZP	4,8	32	9,8	3,55	TX-25
P0644.048-038-ZP	4,8	38	9,8	3,55	TX-25
P0644.048-045-ZP	4,8	45	9,8	3,55	TX-25
P0644.048-050-ZP	4,8	50	9,8	3,55	TX-25
P0644.048-060-ZP	4,8	60	9,8	3,55	TX-25