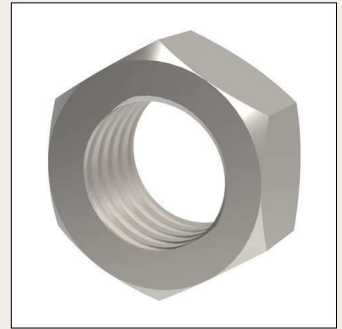
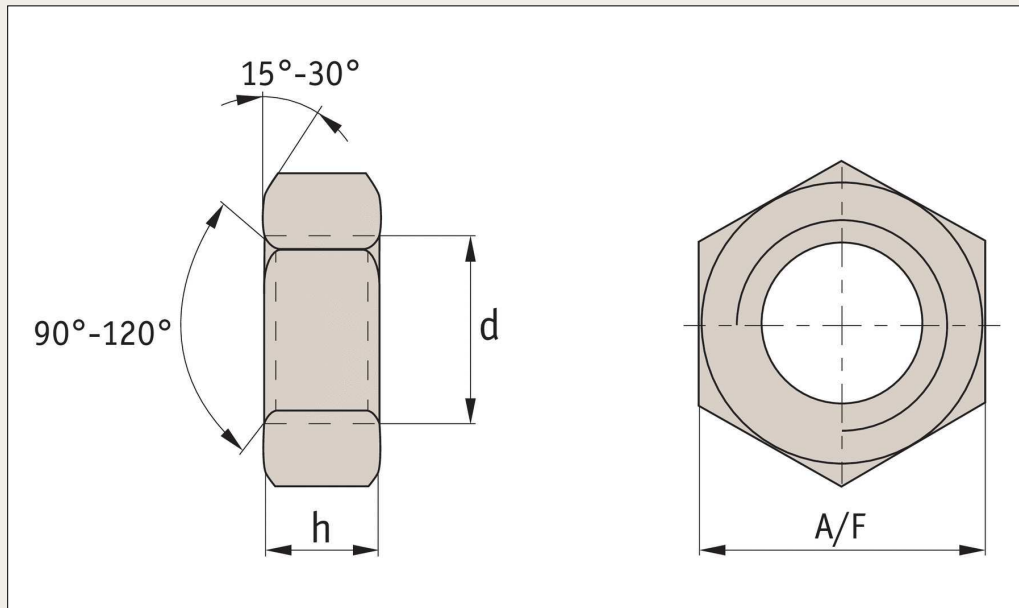


# Full Nuts Coarse Thread

A2 stainless

Nuts



**P0301.A2**

## Material

Stainless steel (A2).

## Technical notes

To DIN 934. Standard metric coarse pitch threads.  
For fine thread full nuts see P0302.

Order No.	d	h <sub>min.</sub>	A/F	Material
P0301.014-A2	M1,4	0,95	3	A2 s/s
P0301.016-A2	M1,6	1,05	3,2	A2 s/s
P0301.020-A2	M 2	1,35	4	A2 s/s
P0301.025-A2	M2,5	1,75	5	A2 s/s
P0301.030-A2	M 3	2,15	5,5	A2 s/s
P0301.035-A2	M3,5	2,55	6	A2 s/s
P0301.040-A2	M 4	2,9	7	A2 s/s
P0301.050-A2	M 5	3,7	8	A2 s/s
P0301.060-A2	M 6	4,7	10	A2 s/s
P0301.070-A2	M 7	5,2	11	A2 s/s
P0301.080-A2	M 8	6,14	13	A2 s/s
P0301.100-A2	M10	7,64	17	A2 s/s
P0301.120-A2	M12	9,64	19	A2 s/s
P0301.140-A2	M14	10,3	22	A2 s/s
P0301.160-A2	M16	12,3	24	A2 s/s
P0301.180-A2	M18	14,3	27	A2 s/s
P0301.200-A2	M20	14,9	30	A2 s/s
P0301.220-A2	M22	16,9	32	A2 s/s
P0301.240-A2	M24	17,7	36	A2 s/s
P0301.270-A2	M27	20,7	41	A2 s/s
P0301.300-A2	M30	22,7	46	A2 s/s
P0301.330-A2	M33	24,7	50	A2 s/s
P0301.360-A2	M36	27,4	55	A2 s/s
P0301.420-A2	M42	32,4	65	A2 s/s
P0301.480-A2	M48	36,4	75	A2 s/s