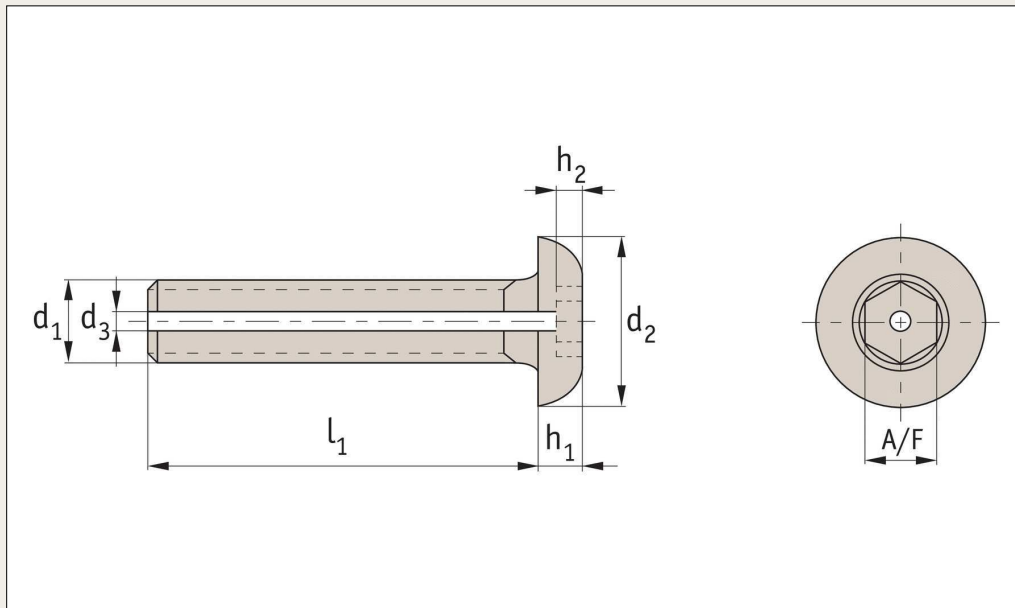


# Vented Screws - Socket Button Head

hex. drive - 304 stainless

Vented Screws



**P0094.A2**

## Material

Stainless steel (AISI 304, 1.4301), strength class 50. Ultrasonically cleaned.

To ISO 7380 (with central vent).

Coatings available: silver, gold, nickel and others. Other sizes available on request.

These products help eliminate virtual leaks from high vacuum (HV and UHV) systems, thereby improving pump-down times. Trapped gases at the bottom of a tapped hole are able to escape via the central vent down the middle of the screw.

## Technical notes

## Tips

Order No.	$d_1$	$l_1$	$d_2$	$d_3$	$h_1$	$h_2$	A/F
P0094.030-005-A2	M 3	5	5,7	1,0	1,7	1,0	2
P0094.030-006-A2	M 3	6	5,7	1,0	1,7	1,0	2
P0094.030-008-A2	M 3	8	5,7	1,0	1,7	1,0	2
P0094.030-010-A2	M 3	10	5,7	1,0	1,7	1,0	2
P0094.030-012-A2	M 3	12	5,7	1,0	1,7	1,0	2
P0094.030-016-A2	M 3	16	5,7	1,0	1,7	1,0	2
P0094.040-005-A2	M 4	5	7,6	1,0	2,2	1,3	3
P0094.040-006-A2	M 4	6	7,6	1,0	2,2	1,3	3
P0094.040-008-A2	M 4	8	7,6	1,0	2,2	1,3	3
P0094.040-010-A2	M 4	10	7,6	1,0	2,2	1,3	3
P0094.040-012-A2	M 4	12	7,6	1,0	2,2	1,3	3
P0094.040-016-A2	M 4	16	7,6	1,0	2,2	1,3	3
P0094.040-020-A2	M 4	20	7,6	1,0	2,2	1,3	3
P0094.040-025-A2	M 4	25	7,6	1,0	2,2	1,3	3
P0094.040-030-A2	M 4	30	7,6	1,0	2,2	1,3	3
P0094.040-035-A2	M 4	35	7,6	1,0	2,2	1,3	3
P0094.050-006-A2	M 5	6	9,5	1,3	2,8	1,6	3
P0094.050-008-A2	M 5	8	9,5	1,3	2,8	1,6	3
P0094.050-010-A2	M 5	10	9,5	1,3	2,8	1,6	3
P0094.050-012-A2	M 5	12	9,5	1,3	2,8	1,6	3
P0094.050-016-A2	M 5	16	9,5	1,3	2,8	1,6	3
P0094.050-020-A2	M 5	20	9,5	1,3	2,8	1,6	3
P0094.050-025-A2	M 5	25	9,5	1,3	2,8	1,6	3
P0094.050-030-A2	M 5	30	9,5	1,3	2,8	1,6	3
P0094.050-035-A2	M 5	35	9,5	1,3	2,8	1,6	3
P0094.050-040-A2	M 5	40	9,5	1,3	2,8	1,6	3
P0094.060-008-A2	M 6	8	10,5	1,6	3,3	2,1	4
P0094.060-010-A2	M 6	10	10,5	1,6	3,3	2,1	4

Tel: 0333 207 4498

Created 2021-07-23

Email: sales@automotioncomponents.co.uk

Web: automotioncomponents.co.uk

**AUTOMOTION<sup>®</sup>**  
**COMPONENTS**

# Vented Screws - Socket Button Head

hex. drive - 304 stainless

Vented Screws

Order No.	d <sub>1</sub>	l <sub>1</sub>	d <sub>2</sub>	d <sub>3</sub>	h <sub>1</sub>	h <sub>2</sub>	A/F
P0094.060-012-A2	M 6	12	10,5	1,6	3,3	2,1	4
P0094.060-016-A2	M 6	16	10,5	1,6	3,3	2,1	4
P0094.060-020-A2	M 6	20	10,5	1,6	3,3	2,1	4
P0094.060-025-A2	M 6	25	10,5	1,6	3,3	2,1	4
P0094.060-030-A2	M 6	30	10,5	1,6	3,3	2,1	4
P0094.060-035-A2	M 6	35	10,5	1,6	3,3	2,1	4
P0094.060-040-A2	M 6	40	10,5	1,6	3,3	2,1	4
P0094.060-045-A2	M 6	45	10,5	1,6	3,3	2,1	4
P0094.060-050-A2	M 6	50	10,5	1,6	3,3	2,1	4
P0094.080-012-A2	M 8	12	14,0	1,8	4,4	2,6	5
P0094.080-016-A2	M 8	16	14,0	1,8	4,4	2,6	5
P0094.080-020-A2	M 8	20	14,0	1,8	4,4	2,6	5
P0094.080-025-A2	M 8	25	14,0	1,8	4,4	2,6	5
P0094.080-030-A2	M 8	30	14,0	1,8	4,4	2,6	5
P0094.080-035-A2	M 8	35	14,0	1,8	4,4	2,6	5
P0094.080-040-A2	M 8	40	14,0	1,8	4,4	2,6	5
P0094.080-045-A2	M 8	45	14,0	1,8	4,4	2,6	5
P0094.080-050-A2	M 8	50	14,0	1,8	4,4	2,6	5
P0094.080-060-A2	M 8	60	14,0	1,8	4,4	2,6	5
P0094.100-016-A2	M10	16	17,5	1,8	5,5	3,1	6
P0094.100-020-A2	M10	20	17,5	1,8	5,5	3,1	6
P0094.100-025-A2	M10	25	17,5	1,8	5,5	3,1	6
P0094.100-030-A2	M10	30	17,5	1,8	5,5	3,1	6
P0094.100-035-A2	M10	35	17,5	1,8	5,5	3,1	6
P0094.100-040-A2	M10	40	17,5	1,8	5,5	3,1	6
P0094.100-045-A2	M10	45	17,5	1,8	5,5	3,1	6
P0094.100-050-A2	M10	50	17,5	1,8	5,5	3,1	6
P0094.100-060-A2	M10	60	17,5	1,8	5,5	3,1	6
P0094.120-020-A2	M12	20	21,0	1,8	6,6	4,2	8
P0094.120-025-A2	M12	25	21,0	1,8	6,6	4,2	8
P0094.120-030-A2	M12	30	21,0	1,8	6,6	4,2	8
P0094.120-035-A2	M12	35	21,0	1,8	6,6	4,2	8
P0094.120-040-A2	M12	40	21,0	1,8	6,6	4,2	8
P0094.120-045-A2	M12	45	21,0	1,8	6,6	4,2	8
P0094.120-050-A2	M12	50	21,0	1,8	6,6	4,2	8
P0094.120-060-A2	M12	60	21,0	1,8	6,6	4,2	8