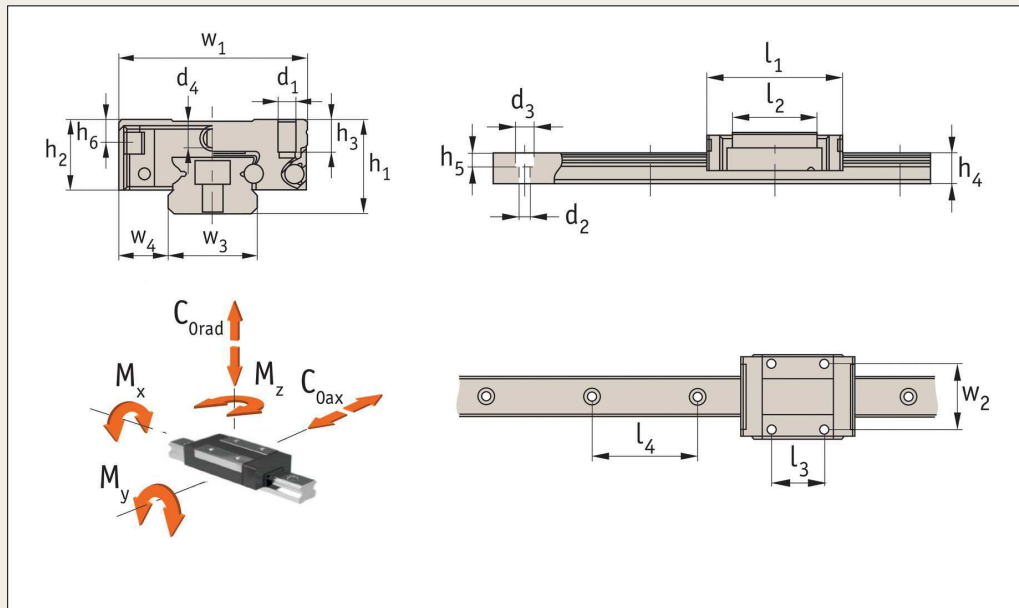


Miniature Rail Carriages

standard rail width

Linear Guideways



L1010.C

Material

Corrosion resistant stainless steel body (440C), with hardened stainless steel ball bearings. Black plastic end plates and ball bearing retainers.

Technical notes

Max. speed 3 m/s. max. acceleration 40m/s².

Temperature range -40°C to +80°C.

Select the size and number of carriages to suit the required load then select the required rail length, (see part nos. L1010.07 through to L1010.15).

Tips

Carriages are supplied with a dummy plastic rail. When mounting carriages

onto rail, slide directly from the dummy rail onto the steel rail. Do not simply remove the carriage from the dummy rail - the balls will become loose making the carriage unusable.

Important notes

*Size 3 and Size 5 carriage must be ordered with rails.

Order no.	For rail	h ₁	w ₁	l ₁	l ₂	l ₃	l ₄	w ₂	w ₃	w ₄	h ₂	h ₃	h ₄	h ₅	h ₆	g
L1010.C09S	9	10	20	30,8	19,5	10	20	15	9	5,5	7,8	2,4	6,05	3,30	2,4	0,014
L1010.C09SL	9	10	20	40,5	29,5	16	20	15	9	5,5	7,8	2,4	6,05	3,30	2,4	0,020
L1010.C12S	12	13	27	34,0	20,3	15	25	20	12	7,5	11	3,0	7,25	4,30	3,0	0,029
L1010.C15S	15	16	32	42,0	25,3	20	40	25	15	8,5	12	3,5	9,50	4,50	3,5	0,047
L1010.C15SL	15	16	32	59,8	43,1	25	40	25	15	8,5	12	3,5	9,50	4,50	3,5	0,078
L1010.C12SL	12	13	27	47,0	33,3	20	25	20	12	7,5	11	3,0	7,25	4,30	3,0	0,047
L1010.C03	3*	4	8	11,7	6,8	3,5	10	-	3	2,5	3,0	1,1	2,6	-	1,5	0,9
L1010.C03L	3*	4	8	16,0	11,0	5,5	10	-	3	2,5	3,0	1,1	2,6	-	1,5	1,2
L1010.C05	5*	6	12	16,0	10,0	-	15	8	5	3,5	4,6	1,5	3,5	1,0	2,0	3,5
L1010.C05L	5*	6	12	19,6	13,5	7	15	-	5	3,5	4,6	2,0	3,5	1,0	2,0	4,0
L1010.C07	7	8	17	23,7	14,3	8	15	12	7	5,0	6,7	2,5	4,7	2,3	2,8	8,0
L1010.C07L	7	8	17	31,2	21,8	13	15	12	7	5,0	6,7	2,5	4,7	2,3	2,8	14,0
L1010.C09	9	10	20	30,6	20,5	10	20	15	9	5,5	8,0	3,0	5,5	3,5	3,3	18,0
L1010.C09L	9	10	20	40,9	30,8	16	20	15	9	5,5	8,0	3,0	5,5	3,5	3,3	28,0
L1010.C12	12	13	27	35,4	22,0	15	25	20	12	7,5	10,2	3,5	7,5	4,5	4,3	34,0
L1010.C12L	12	13	27	47,6	34,0	20	25	20	12	7,5	10,2	3,5	7,5	4,5	4,3	51,0
L1010.C15	15	16	32	43,0	27,0	20	40	25	15	8,5	12,3	5,5	9,5	4,5	4,3	61,0
L1010.C15L	15	16	32	60,0	44,0	25	40	25	15	8,5	12,3	5,5	9,5	4,5	4,3	90,0

Order no.	d ₁	d ₂	d ₃	d ₄	Dynamic load C N	Static load C _{0rad + ax} N	M _x Nm	M _y Nm	M _z Nm
L1010.C03	M1	-	M1,6	0,3	190	310	0,6	0,4	0,4
L1010.C03L	M2	-	M1,6	0,3	295	575	0,9	1,1	1,1
L1010.C05	M2	2,4	3,5	0,7	335	550	1,7	1,0	1,0
L1010.C05L	M2,6	2,4	3,5	0,7	470	900	2,4	2,1	2,1
L1010.C07	M2	2,4	4,2	1,1	890	1400	5,2	3,3	3,3

Order no.	d ₁	d ₂	d ₃	d ₄	Dynamic load C N	Static load C _{0rad + ax} N	M _x Nm	M _y Nm	M _z Nm
L1010.C07L	M2	2,4	4,2	1,1	1310	2440	9,0	7,7	7,7
L1010.C09	M3	3,5	6,0	1,3	1570	2495	11,7	6,4	6,4
L1010.C09L	M3	3,5	6,0	1,3	2135	3880	18,2	12,4	12,4
L1010.C12	M3	3,5	6,0	1,3	2308	3465	21,5	12,9	12,9
L1010.C12L	M3	3,5	6,0	1,3	3240	5630	34,9	30,2	30,2
L1010.C15	M3	3,5	6,0	1,8	3810	5590	43,6	27,0	27,0
L1010.C15L	M3	3,5	6,0	1,8	5350	9080	70,0	63,0	63,0