



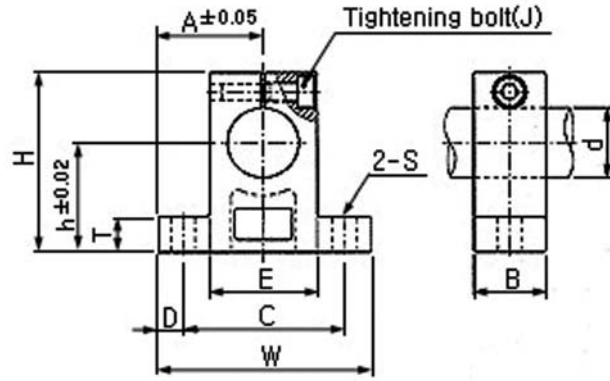
L1789



Material
Aluminium.

Shaft supports

Shaft supports



Order No.	Shaft Dia. \emptyset	h	A	W	H	T	E	D	C	B	S \emptyset	J	g
L1789.008	8	20	21	42	32,8	6	18	5	32	14	5,5	M4	24
L1789.010	10	20	21	42	32,8	6	18	5	32	14	5,5	M4	24
L1789.012	12	23	21	42	38	6	20	5	32	14	5,5	M4	30
L1789.013	13	23	21	42	38	6	20	5	32	14	5,5	M4	30
L1789.016	16	27	24	48	44	8	25	5	38	16	5,5	M4	40
L1789.020	20	31	30	60	51	10	30	7,5	45	20	6,6	M5	70
L1789.025	25	35	35	70	60	12	38	7	56	24	6,6	M6	130
L1789.030	30	42	42	84	70	12	44	10	64	28	9	M6	180
L1789.035	35	50	49	98	85	15	50	12	74	32	11	M8	270
L1789.040	40	60	57	114	96	15	60	12	90	36	11	M8	420

